



Température et pression



Gesa

Gesa Termómetros, S.L.

Une société avec plus de 50 années de présence sur le marché Européen.

Depuis notre création, nous sommes engagés dans la fabrication et la commercialisation d'instruments de précision. Nous fabriquons une large gamme d'instruments standard et sous cahier des charges, mais toujours selon des normes telles que DIN, ASTM, BS ...

Au cours de cette période, nous avons acquis une grande expérience sur les besoins de nos clients à la fois générales et spécifiques. Nos produits sont utilisés efficacement dans de nombreux domaines, tels que:

- Les chantiers navals et l'industrie de la pêche
- Chauffage et réfrigération
- Chimiques et pétrochimiques installations
- Alimentation et restauration
- Irrigation and drainage

Dans cette nouvelle version de notre site apprécieront une présentation plus efficace de toutes nos activités ainsi que plus facile de composer des requêtes ou des demandes de budgets.

Nous gérons plus de 10.000 références différentes, dont beaucoup sont en stock, de sorte que le délai de livraison habituel est de deux ou trois jours. Pour les autres fabrications et en fonction de la quantité, la durée moyenne est habituellement d'environ deux semaines.

Notre soutien à la clientèle comprend des conseils techniques nécessaires pour le bon choix de l'instrument le mieux adapté à leurs besoins.

Nous avons l'équipement de métrologie nécessaire pour la délivrance des certificats d'étalonnage de tous les instruments, à la fois de la température et de la pression. Toutes les normes internes utilisés dans la fabrication et la délivrance des certificats d'étalonnage sont traçables à l'ENAC (National Accreditation)



Manomètres	Reference	Page
MANOMÈTRE AVEC BOITIER EN POLYÉTHYLÈNE		
- Manomètre avec boîtier en polyéthylène.....	M0101	M1
MANOMÈTRES AVEC BOITIER EN ACIER CARBONE		
- Manomètres avec boîtier en acier carbone noir.....	M0201	M2
MANOMÈTRES AVEC BOITIER EN ACIER INOXYDABLE		
- Manomètre avec boîtier en acier inoxydable et collerette soudée.....	M0301	M3
- Manomètre avec boîtier en acier inoxydable et fermeture à baïonnette.....	M0304	M4
MANOMÈTRES DE BASSE PRESSION		
- Manomètre de basse pression avec boîtier en acier carbone noir.....	M0401	M5
- Manomètre de basse pression avec boîtier en acier carbone galvanisé.....	M0402	M6
- Manomètre de basse pression avec boîtier en acier inoxydable AISI 304.....	M0403	M7
MANOMÈTRES POUR RÉFRIGÉRATION		
- Manomètre pour réfrigération avec boîtier en acier inoxydable.....	M0501	M8
- Manomètre pour réfrigération en acier carbone.....	M0502	M9
- Manomètre pour réfrigération en acier inoxydable.....	M0503	M10
MANOMÈTRES POUR SOUDAGE		
- Manomètre d'oxygène pour soudage.....	M0601	M11
MANOMÈTRES POUR AMMONIAC		
- Manomètre pour ammoniac avec boîtier en acier carbone.....	M0701	M12
- Manomètre pour ammoniac en acier inoxydable.....	M0702	M13
MANOMÈTRES DE SÉCURITÉ		
- Manomètre de sécurité avec boîtier phénolique et "solid front".....	M0801	M14
MANOMÈTRES Á MEMBRANE DE SÉPARATION		
- Manomètres á membrane de séparation.....	SEP101	M15
ACCESOIRES POUR MANOMÈTRES		
- Limiteur de pression.....	M0901	M17
- Dissipateur de chaleur.....	M0903/04	M17
- Siphon.....	M0902	M18
- Capillaire.....	M0905	M18
- Amortisseur de pression.....	M0906	M18

Valves

ROBINETS Á BOISSEAU		
- Robinet á boisseau en Laiton nickelé.....	V0125	V1
- Robinets pour manomètres en Laiton nickelé.....	VP0325	V2
- Mini Valves en Laiton chromé.....	MV0116	V3

Thermomètres en verre

THERMOMÈTRES INDUSTRIELS		
- Thermomètres industriels.....	C0101	C1
- Thermomètres industriels: Capillaires en verre.....	C0201	C2
- Thermomètres industriels: Gaines de protection.....	C0301	C3
- Thermomètres industriels: Doigts de gant.....	C0302	C4
- Thermomètres industriels: Boîtier de rechange.....	C0202	C4
THERMOMÈTRES SUR PLAQUE OPALE		
- Thermomètres en verre sur plaque opale.....	F0101	F1
THERMOMÈTRE DE TIGE EN VERRE		
- Termómetros de varilla de vidrio con funda de protección.....	W0101	W1

Thermomètres à cadran

	Reference	Page
THERMOMÈTRES BIMETALLIQUES INDUSTRIELS		
- Thermomètres bimetalliques à cadran en acier inoxydable.....	D01	D1
- Thermomètre à cadran orientable en acier inoxydable.....	D02	D2
- Thermomètre à cadran avec boîtier en acier galvanisé.....	D03	D3
PYROMÈTRES		
- Pyromètres avec système antivibratoire pour hautes températures.....	D22	D4
- Pyromètre rigide pour hautes températures.....	D23	D5
TELETHERMOMÈTRES		
- Thermomètre à cadran avec capillaire en acier inoxydable.....	D31	D6
- Thermomètre à cadran avec capillaire en PVC.....	D32	D7
- Thermomètre à cadran avec boîtier en plastique et capillaire en cuivre.....	D33	D8
THERMOMÈTRES BIMETALLIQUES POUR FOURS		
- Thermomètre à cadran pour fours avec collerette avant.....	D41	D9
- Thermomètre à cadran pour fours avec plongeur en laiton.....	D42	D10
- Thermomètre à cadran pour portes de fours.....	D43	D11
- Thermomètre à cadran pour l'intérieur du four.....	D44	D12
THERMOMÈTRES À CADRAN POUR TUYAUTERIE		
- Thermomètre à cadran pour tuyauterie.....	D61	D14
THERMOMÈTRES BIMETALLIQUES POUR CATERING		
- Thermomètre à cadran pour catering avec sonde de pénétration.....	D51	D13
- Thermomètre pour lait avec clip.....	800-800	D15
- Thermomètre à cadran pour friteuses.....	800-805	D15
- Thermomètre pour volaille.....	800-850	D15

Thermomètres analogiques

THERMOMÈTRES D'AMBIANCE POUR MUR.....		A1
THERMOMÈTRES POUR FRIGIDAIRES.....		A2
THERMOMÈTRES POUR DIFFÉRENTES UTILISATIONS		
- Thermomètre pour terre.....	803-795	A3
- Thermomètres pour piscine et pisciculture	TPISCF 0-50	A3
- Thermomètre de poche avec gaine de protection.....	W0101FUNDA	A3
- Thermomètres pour moûts et laiteries	F0101CAJLA	A3
THERMOMÈTRES AVEC GRADUATION SUR OPALE.....		A4

Dataloggers.....		L2
------------------	--	----

Thermo-hygromètres.....		H1/H2
-------------------------	--	-------

Thermomètres infrarouges.....		I1/I2
-------------------------------	--	-------

Thermomètres numériques

THERMOMÈTRES AVEC FONCTION MAX/MIN.....		G1
THERMOMÈTRES AVEC ALARME.....		G2
THERMOMÈTRES AVEC SONDE PLIABLE POUR CATERING.....		G3
THERMOMÈTRES AVEC SONDE PLIABLE		G4
THERMOMÈTRES PORTABLES.....		G5/G6
THERMOMÈTRES AVEC SONDE FIXE POUR CATERING.....		G7
THERMOMÈTRES AVEC SONDE INTERCHANGEABLE.....		G8
THERMOMÈTRES AVEC SONDE INTERCHANGEABLE ET CONNECTEUR LUMBERG.....		G9
THERMOMÈTRES DE PRECISION.....		G10
THERMOMÈTRES NUMÉRIQUES INDUSTRIELS.....		G11

PRESIÓN
PRESSION
PRESSURE

Manómetros
Manomètres
Pressure gauges

Válvulas
Robinets
Valves

Termómetros de vidrio
Thermomètres en verre
Glass thermometers

Termómetros de dial
Thermomètres à Cadran
Dial thermometers

Termómetros analógicos para diversos usos
Thermomètres analogiques pour différentes applications
Analog thermometers for multiple purposes

Registradores de datos / Dataloggers
Enregistreurs de données
Dataloggers

Temperatura y humedad / Termohigrómetros
Température et humidité / Thermo-Higromètres
Temperature and Humidity / Thermo- Hygrometer

Termómetros infrarrojos
Thermomètres Infrarouges
Infrared Thermometers

Termómetros digitales
Thermomètres digitaux
Digital thermometers

TEMPERATURA
TEMPÉRATURE
TEMPERATURE

**MEDIDORES
DIGITALES**
COMPTEURS
DIGITAUX
DIGITAL
INSTRUMENTS

PRESIÓN

PRESSION
PRESSURE

Manómetros
Manomètres
Pressure Gauges

Conçus pour mesurer la pression des systèmes non soumis à des vibrations. Approprié pour tous les fluides qui n'obstruent pas le système de pression ou qui n'attaquent pas les pièces en alliage de cuivre. Spécialement conçus pour les circuits pneumatiques, chauffage, climatisation et ventilation.



PARAMÈTRES STANDARD	
Design:	EN 837-1
Fermeture:	Serré
Connexion à l'installation:	Voir croquis A ou B
Filetage:	Ø40: 1/8" BSPT; Ø50-Ø63: 1/4" BSPT (UNE-EN 10226-1)
Protection IP:	IP44 (EN 60529 / IEC 529)
Précision:	Classe 2.5
Pression limite:	
Statique:	3/4 de la graduation
Oscillante:	2/3 de la graduation
Maximale:	Graduation complète (intervalles courts)
Température limite:	
Ambiante:	-40+60°C
Dans fluide:	60°C
Gamme:	-1...0...25 Bar
Échelle:	Bar/Psi
Subdivision:	Conforme à la norme EN 837-1
Aiguille de marquage:	Aiguille de marquage réglable (Gammes 0+4/0+6/0+12 bar)
Capteur:	Tube de Bourdon ("C" form)

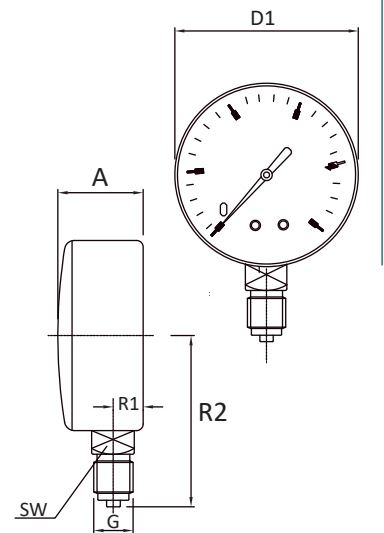
MATÉRIELS	
Boîtier:	Polyéthylène noir
Tube bourdon et Éléments mécaniques:	Alliage de Cu
Raccord:	Laiton
Viseur:	Acrylique
Cadran:	Aluminium laqué en blanc
Aiguille:	Aluminium laqué en noir
Soudures:	Cu-Sn
Aiguille de marquage réglable:	Plastique rouge

Application:

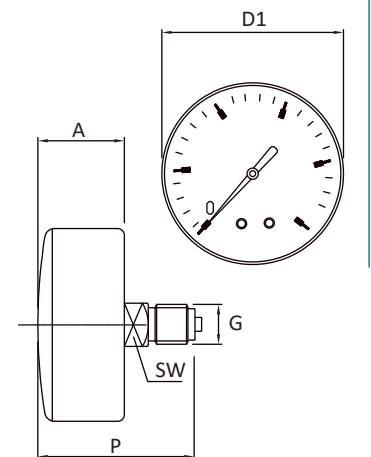
- Air comprimé
- Compresseurs
- Climatisation
- Pneumatique

DIMENSIONS (mm)									POIDS (g)
DN	Connexion	R1	A	D1	G	R2	SW	P	
Ø40	A	8	25	40	1/8" BSPT	37	11	-	40
Ø40	B	-	25	40	1/8" BSPT	-	11	39	45
Ø50	A	8	27	53	1/4" BSPT	37	11	-	57
Ø50	B	-	27	53	1/4" BSPT	-	11	47	73
Ø63	A	8	27	63	1/4" BSPT	37	11	-	65
Ø63	B	-	27	63	1/4" BSPT	-	11	47	79

A Vertical



B Axial



Comment passer une commande

1. Diamètre du boîtier			2. Gamme de pression (bar)					3. Échelle		4. Connexion	
Ø40	Ø50	Ø63	1+0 0+1.6	0+2.5 0+4	0+6 0+10	0+12 0+16	0+25	Bar/Psi	A	B	
5. Filetage			6. Matériel du raccord			7. Certificat d'étalonnage traçable à ENAC					
1/8" BSPT		1/4" BSPT	Laiton			Certificat en 7 points Sans certificat					

M0101 -

www.termometros.com

Commandez-le sur notre site!

+34 94 676 63 64

info@termometros.com



Convient à tous les fluides gazeux et liquides qui n'obstrueront pas le système de pression ou qui n'attaquent pas les pièces en alliage de cuivre. Utile pour les systèmes qui ne sont pas soumis à des fortes vibrations. Spécialement conçu pour les systèmes pneumatiques et hydrauliques.



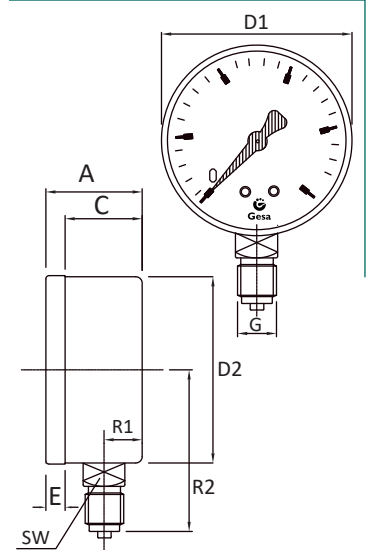
PARAMÈTRES STANDARD

Design: EN 837-1
Fermeture: Serré
Connexion à l'installation: Voir croquis A ou B
Filetage: Ø63 : ¼" BSP; Ø75 : ⅜" BSP; Ø100 : ½" BSP (UNE-EN 10226-1)
Protection IP: IP54 (EN 60529 / IEC 529)
Précision: Ø63-75 : Classe 2.5 / Ø100 : Classe 1.6
Pression limite:
Statique: 3/4 de La graduation
Oscillante: 2/3 de la graduation
Maximale: Graduation complète (intervalles courts)
Température limite:
Ambiante: -40+80°C
Dans fluide: 80°C
Gamme: -1...0...1000 Bar
Gamme: Bar/Psi
Subdivision: Conforme à la norme EN 837-1
Capteur: Tube bourdon (<60 bar: "C" form; >60 bar: hélicoïdal)

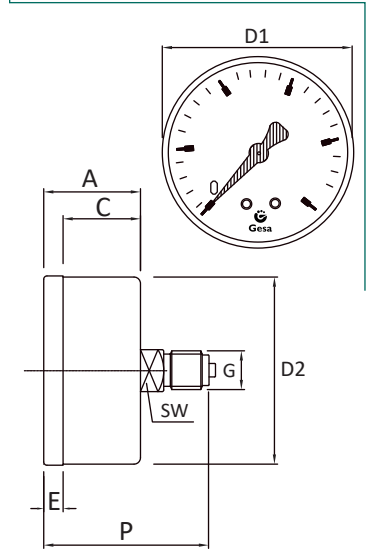
MATÉRIELS

Boîtier et collerette: Acier carbone laqué en noir
Tube bourdon et Éléments mécaniques: Alliage de Cu
Raccord: Laiton
Viseur: Verre
Cadran: Aluminium laqué en blanc
Aiguille: Aluminium laqué en noir
Soudures: P<250 bar: Cu-Sn; P>250 bar: Cu-Ag

A Vertical



B Axial



Application:

- Air comprimé
- Compresseurs
- Climatisation
- Pneumatique

DIMENSIONS (mm)

POIDS (g)

DN	Connexion	R1	A	C	D1	E	D2	G	R2	SW	P	
Ø63	A	10	28	17	40	10	62	¼" BSP	51	14	-	110
Ø63	B	-	28	17	40	10	62	¼" BSP	-	14	46	122
Ø75	A	10	30	19	53	11	74	⅜" BSP	60	17	-	165
Ø75	B	-	30	19	53	11	74	⅜" BSP	-	17	55	170
Ø100	A	16	45	23	63	22	98	½" BSP	83	17	-	383
Ø100	B	-	45	23	63	22	98	½" BSP	-	17	75	405

Comment passer une commande

1. Diamètre du boîtier

Ø63 Ø75 Ø100



-1+0 -1+1.5 -1+5 -1+12 -1+24 0+1 0+2.5 0+6 0+16 0+40 0+100 0+250 0+400 0+1000
-1+0.5 -1+3 -1+9 -1+15 0+0.6 0+1.6 0+4 0+10 0+25 0+60 0+160 0+315 0+600



2. Gamme de pression (bar)

3. Échelle

Bar/Psi



4. Connexion

A **B**



5. Filetage

¼" BSP ½" BSP ⅜" BSP
¼" BSPT ½" BSPT ⅜" BSPT



6. Matériel du raccord

Laiton



7. Certificat d'étalonnage traçable à ENAC

Certificat en 7 points
Sans certificat

M0201 -

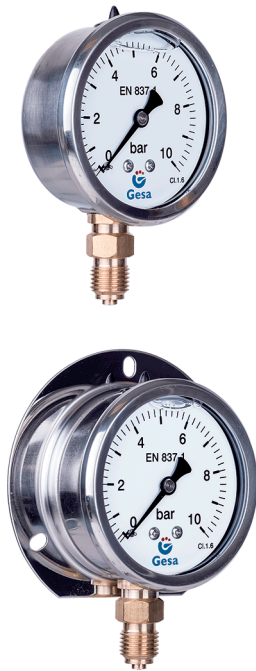
1	2	3	4	5	6	7
---	---	---	---	---	---	---

www.termometros.com



Manomètre avec boîtier en acier inoxydable et collerette soudée

Convient à tous les fluides gazeux et liquides qui n'obstruent pas le système de pression ou n'attaquent pas les pièces en alliage de cuivre. Spécialement conçus pour des conditions d'utilisation difficiles: vibrations ou variations rapides de pression.



PARAMÈTRES STANDARD

Design: **EN 837-1**

Fermeture: Collerette soudée

Connexion à l'installation: Voir croquis **A, B, C** ou **D**

Filetage: **Ø63: ¼" BSP; Ø80: ⅜" BSP; Ø100: ½" BSP (UNE-EN 10226-1)**

Protection IP: **IP65 (EN 60529 / IEC 529)**

Précision: Classe 1.6

Pression limite:

Statique: ¼ de la graduation

Oscillante: ⅓ de la graduation

Maximale: Graduation complète (intervalles courts)

Température limite:

Ambiante: -20+50°C

Dans fluide: Raccord en laiton: 80°C / Raccord en acier inoxydable: 100°C

Gamme: **-1...0...1000 Bar**

Échelle: **Bar/Psi, Bar ou cmHg**

Subdivision: Conforme à la norme **EN 837-1**

Liquide antivibratoire: Glycérine 99.8%

Capteur: Tube bourdon (<60 bar: "C" form; >60 bar: hélicoïdal)

Système de soulagement de surtempérature: Bouchon supérieur

MATÉRIELS

Boîtier et collerette: Acier Inoxydable AISI 304 poli

Tube bourdon et Éléments mécaniques: **Alliage de Cu ou Acier Inoxydable AISI 316**

Raccord: **Laiton ou Acier Inoxydable AISI 316**

Viseur: Polycarbonate

Cadran: Aluminium laqué en blanc

Aiguille: Aluminium laqué en noir

Soudures: P<250 bar: Cu-Sn; P>250 bar: Cu-Ag / Soudure TIG

Bouchon de soulagement de surtempérature: Néoprène

Application:

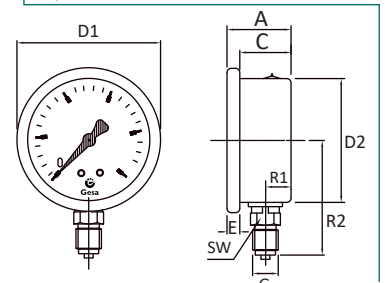
- Fournitures navales
- Irrigation
- Climatisation
- Hydraulique
- Pneumatique
- Alimentation

DIMENSIONS (mm)

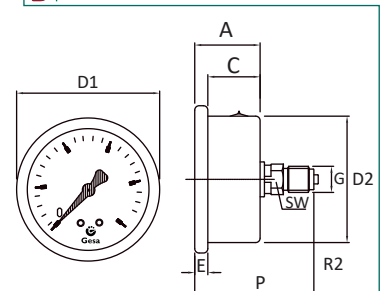
POIDS (g)

DN	Connexion	R1	A	C	D1	E	D2	G	R2	SW	P	B1	B2	B3	
Ø63	A/C	10	29	23	68	6	61	¼ BSP	56	14	-	86	80	3,5	188
Ø63	B/D	-	29	23	68	7	61	¼ BSP	-	14	58	86	80	3,5	184
Ø80	A/C	10	30	22	88	8	80	⅜ BSP	60	17	-	112	104	5	335
Ø80	B/D	-	30	22	88	8	80	⅜ BSP	-	17	61	112	104	5	299
Ø100	A/C	16	37	29	109	8	99	½" BSP	83	21	-	132	124	5	550
Ø100	B/D	-	37	29	109	8	99	½" BSP	-	21	77	132	124	5	547

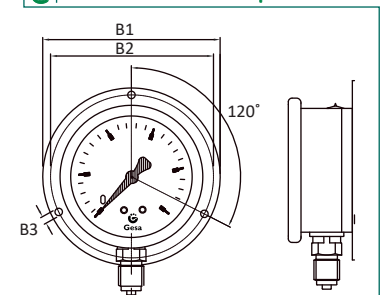
A Vertical



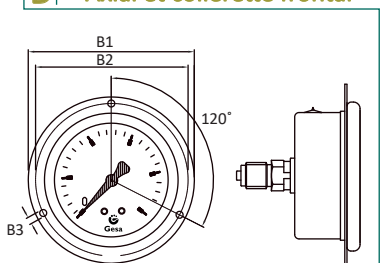
B Axial



C Vertical et collerette postérieure



D Axial et collerette frontal



Comment passer une commande

1. Diamètre du boîtier

Ø63 Ø80 Ø100

2. Gamme de pression (bar)

-1+0 -1+1.5 -1+5 -1+12 -1+24 0+1 0+2.5 0+6 0+16 0+40 0+100 0+250 0+400 0+1000
 -1+0.5 -1+3 -1+9 -1+15 0+0.6 0+1.6 0+4 0+10 0+25 0+60 0+160 0+315 0+600 **-76+0**

3. Échelle

Bar Bar/Psi cmHg

4. Connexion

A B C D

¼" BSP
¼" BSPT
¼" SAE

5. Filetage

½" BSP
½" BSPT
7/16" SAE

6. Matériel du raccord

Laiton
Acier inoxydable AISI 316

7. Liquide antivibratoire

Glycérine 99.8%

8. Certificat d'étalonnage

traçable à ENAC
Certificat en 7 points
Sans certificat

M0301 -

1	2	3	4	5	6	7	8
---	---	---	---	---	---	---	---

www.termometros.com

Commandez-le sur notre site!

+34 94 676 63 64

info@termometros.com



M 03 04

Manomètre avec boîtier en acier inoxydable et fermeture à baïonette



Convient à tous les fluides gazeux et liquides qui n'obstruent pas le système de pression ou n'attaquent pas les pièces en alliage de cuivre. Spécialement conçus pour des conditions d'utilisation difficiles: vibrations ou variations rapides de pression. Aussi utile pour les systèmes adverses: réfrigération, ammoniac,...

PARAMÈTRES STANDARD

Design: EN 837-1
Fermeture: Baïonette
Connexion à l'installation: Voir croquis A, B, C ou D
Filetage: Ø63 : ¼" BSP; Ø100-Ø150 : ½" BSP (UNE-EN 10226-1)
Protection IP: IP65 (EN 60529 / IEC 529)
Précision: Ø63 : Classe 1.6; Ø100-Ø150 : Classe 1.0
Pression limite:
Statique: Graduation complète
Oscillante: 0.9 de la graduation totale
Maximale: 1.3 de la graduation totale. (intervalles courts)
Température limite:
Ambiante: -20+50°C (Glycérine) / -20+80°C (sec)
Dans fluide: Connexion Laiton: 80°C / Connexion acier: 100°C (Glycérine), 200°C (sec)
Gamme: -1...0...1000 Bar
Échelle: Bar/Psi, Bar ou cmHg
Subdivision: Conforme à la norme EN 837-1
Liquide antivibratoire: Glycérine 99.8% ou sec
Aiguille: Règlage micrométrique
Capteur: Tube bourdon (<60 bar: "C" form; >60 bar: hélicoïdal)
Système de soulagement de surpression: "Blow-out disc"
Système de soulagement de surtempérature: Bouchon supérieur

MATÉRIELS

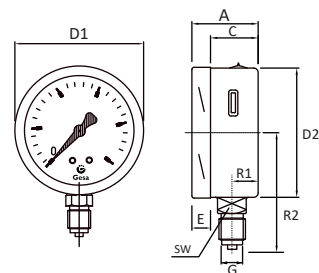
Boîtier et collerette: Acier inoxydable AISI 304 poli
Tube bourdon et Éléments mécaniques: Alliage de Cu ou Acier inoxydable AISI 316
Raccord: Laiton ou Acier inoxydable AISI 316
Visueur: Verre de sécurité
Cadran: Aluminium laqué en blanc
Aiguille: Aluminium laqué en noir
Soudures: P<250 bar: Cu-Sn; P>250 bar: Cu-Ag / Soudure TIG
Bouchon de soulagement de surtempérature et "Blow-out disc": Néoprène

Application:

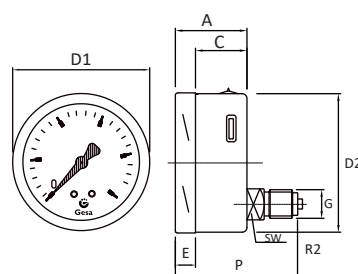
- Fournitures navales
- Irrigation
- Climatisation
- Hydraulique
- Pneumatique
- Alimentation

DN	Connexion	DIMENSIONS (mm)											POIDS (g)			
		R1	A	C	D1	E	D2	G	R2	SW	P	B1	B2	B3	Sin Glycérine	Con Glycérine
Ø63	A/C	10	34	22	64	12	62	¼ BSP	55	14	-	86	80	3,5	158	230
Ø63	B/D	-	34	22	64	12	62	¼ BSP	-	14	56	86	80	3,5	157	228
Ø100	A/C	16	49	32	101	17	99	½" BSP	83	22	-	132	124	5	533	867
Ø100	B/D	-	49	32	101	17	99	½" BSP	-	22	86	132	124	5	550	890
Ø150	A/C	16	50	32	149	18	146	½" BSP	113	22	-	192	184	5	950	1712
Ø150	B/D	-	50	32	149	18	146	½" BSP	-	22	87	192	184	5	824	1750

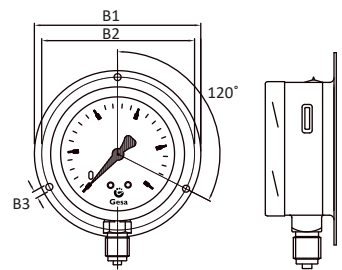
A Vertical



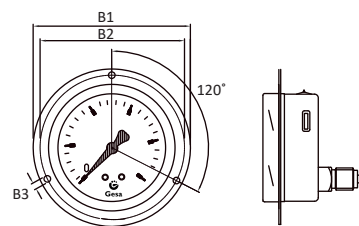
B Axial



C Vertical et collerette postérieure



D Axial et collerette frontale



Comment passer une commande

1. Diamètre du boîtier

Ø63 Ø100 Ø150

2. Gamme de pression (bar)

-1+0 -1+1.5 -1+5 -1+12 -1+24 0+1 0+2.5 0+6 0+16 0+40 0+100 0+250 0+400 0+1000
 -1+0.5 -1+3 -1+9 -1+15 0+0.6 0+1.6 0+4 0+10 0+25 0+60 0+160 0+315 0+600 **-76+0**

3. Échelle

Bar Bar/Psi cmHg

4. Connexion

A **B** **C** **D**

5. Filetage

¼" BSP ½" BSP ¾" BSP
 ¼" BSPT ½" BSPT ¾" BSPT
 ¼" SAE 7/16" SAE M20x150

6. Matériel du raccord

Laiton
 Acier inoxydable AISI 316

7. Liquide antivibratoire

Glycérine 99.8%
 Sec

8. Certificat d'étalonnage

traçable à ENAC
 Certificat en 7 points
 Sans certificat

M0304 -

1	2	3	4	5	6	7	8
---	---	---	---	---	---	---	---

www.termometros.com

Commandez-le sur notre site!

+34 94 676 63 64

info@termometros.com



Manomètre de basse pression avec l'élément élastique et les mouvements en alliage de cuivre. Fabriqué selon la norme **EN 837-3**

Particulièrement approprié pour des milieux gazeux non soumis à des fortes vibrations dont la température maximale ne dépasse pas 100°C



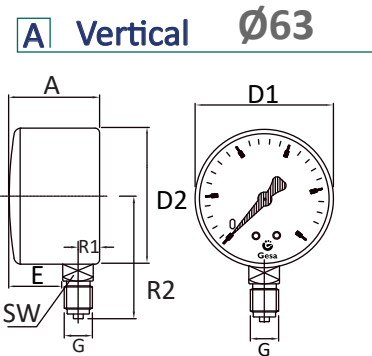
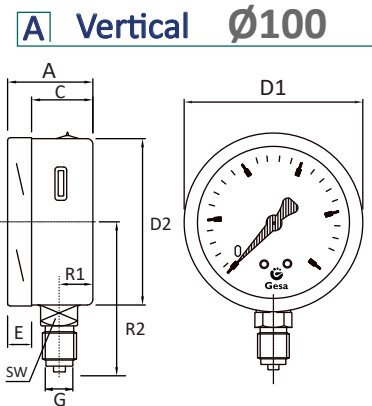
PARAMÈTRES STANDARD	
Design:	EN 837-3
Fermeture:	Ø63: Serré ; Ø100: Baïonnette
Connexion à l'installation:	Voir croquis A
Filetage:	Ø63: ¼" BSP; Ø100: ½" BSP (UNE-EN 10226-1)
Protection IP:	IP43 (EN 60529 / IEC 529)
Précision:	Ø63: Classe 1.6 / Ø100: Classe 1.0
Pression limite:	
Statique:	Graduation complète
Oscillante:	0.9 de la graduation totale
Maximale:	Graduation complète
Température limite:	
Ambiante:	-40+80°C
Dans fluide:	100°C
Gamme:	0...600 mbar
Échelle:	mbar
Subdivision:	Conforme à la norme EN 837-3
Capteur:	Capsule
Aiguille:	Règlage micrométrique

MATÉRIELS	
Boîtier et collerette(Ø100):	Acier carbone laqué en noir
Élément mécaniques:	Alliage de Cu
Raccord:	Laiton
Viseur:	Ø63: Acrylique (Fermeture à pression)/ Ø100: Verre (Fermeture Baïonnette)
Cadran:	Aluminium laqué en blanc
Aiguille:	Aluminium laqué en noir
Soudures:	Cu-Sn

Application:

- Circuits de gaz
- Basses pressions

DIMENSIONS (mm)											POIDS (g)
DN	Connexion	R1	A	C	D1	E	D2	G	R2	SW	
Ø63	A	11	38	-	66	22	66	¼ BSP	57	14	214
Ø100	A	16	49	32	101	17	99	½" BSP	83	22	559



Comment passer une commande

1. Diamètre du boîtier		2. Gamme de pression (bar)				3. Échelle		4. Connexion	
Ø63	Ø100	0+25 0+40	0+60 0+100	0+160 0+250	0+400 0+600	mbar		A	
5. Filetage		6. Matériel du raccord		7. Certificat d'étalonnage traçable à ENAC					
¼" BSP	½" BSP	Laiton		Certificat en 7 points Sans certificat					

M0401 -

1	2	3	4	5	6	7
---	---	---	---	---	---	---

www.termometros.com

Commandez-le sur notre site!

+34 94 676 63 64

info@termometros.com



Manomètre de basses pressions avec boîtier en acier galvanisé

Manomètre de basse pression avec l'élément élastique et les mouvements en alliage de cuivre. Fabriqué selon la norme **EN 837-3**.

Spécialement conçus pour atmosphères gazeuses qui n'attaquent pas les alliages en cuivre. Utiles dans des systèmes qui ne sont pas soumis à vibrations.



PARAMÈTRES STANDARD

Design: EN 837-3
Fermeture: Vissée
Connexion à l'installation: Voir croquis A
Filetage: Ø63: ¼" BSP; Ø100: ½" BSP (UNE-EN 10226-1)
Protection IP: IP44 (EN 60529 / IEC 529)
Précision: Classe 1.6
Pression limite:
Statique: Graduation complète
Oscillante: 0.9 de la graduation totale
Maximale: Graduation complète
Température limite:
Ambiante: -40+80°C
Dans fluide: 100°C
Gamme: 0...2000 mbar
Échelle: mbar
Subdivision: Conforme à la norme EN 837-3
Capteur: Capsule

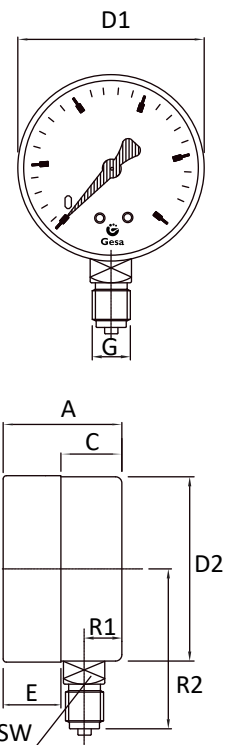
MATÉRIELS

Boîtier et collerette: Acier carbone galvanisé
Capsule et éléments mécaniques: Alliage de Cu
Raccord: Laiton
Viseur: Verre
Cadran: Aluminium laqué en blanc
Aiguille: Aluminium laqué en noir
Soudures: Cu-Sn

Application:

- Circuits de gaz
- Basses pressions

A Vertical



DIMENSIONS (mm)											POIDS (g)
DN	Connexion	R1	A	C	D1	E	D2	G	R2	SW	
Ø63	A	12	38	16	64	22	62	¼ BSP	59	11	198
Ø100	A	15	64	26	107	38	105	½" BSP	90	22	738

Comment passer une commande

1. Diamètre du boîtier		2. Gamme de pression (bar)					3. Échelle		4. Connexion	
Ø63	Ø100	0+25 0+40	0+60 0+100	0+160 0+250	0+400 0+600	0+1000 0+2000	mbar	A		
5. Filetage		6. Matériel du raccord			7. Certificat d'étalonnage traçable à ENAC					
¼" BSP	½" BSP	Laiton			Certificat en 7 points Sans certificat					

M0402 -

www.termometros.com

Commandez-le sur notre site!

+34 94 676 63 64

info@termometros.com



Manomètres à capsule avec éléments élastiques et composants internes en alliage de cuivre. Fabriqués selon la norme **EN 837-3**. Température de travail entre -40°C et 80°C. Spécialement conçus pour des milieux gazeux et pas soumis à vibrations.



PARAMÈTRES STANDARD

- Design: **EN 837-3**
- Fermeture: Baïonette
- Connexion à l'installation: Voir croquis **A**
- Filetage: **Ø63**: ¼" BSP; **Ø100**: ½" BSP (UNE-EN 10226-1)
- Protection IP: IP65 (EN 60529 / IEC 529)
- Précision: **Ø63**: Classe 1.6 / **Ø100**: Classe 1.0
- Pression limite:
 - Statique: Graduation complète
 - Oscillante: 0.9 de la graduation totale
 - Maximale: Graduation complète
- Température limite:
 - Ambiante: -40+80°C
 - Dans fluide: 100°C
- Gamme: **0...600** mbar
- Échelle: mbar
- Subdivision: Conforme à la norme **EN 837-3**
- Capteur: Capsule
- Aiguille: Regulación micrométrica

MATÉRIELS

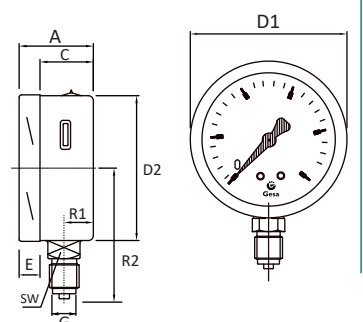
- Boîtier et collerette: Acier inoxydable AISI 304
- Capsule et éléments mécaniques: Alliage de Cu
- Raccord: Laiton
- Viseur: Verre de sécurité
- Cadran: Aluminium laqué en blanc
- Aiguille: Aluminium laqué en noir
- Soudures: Cu-Sn

Application:

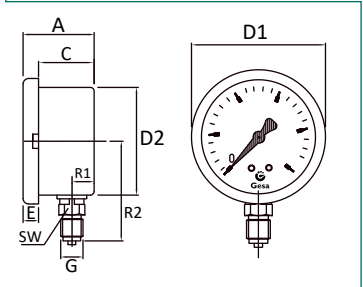
- Circuits de gaz
- Basses pressions

DIMENSIONS (mm)											POIDS (g)
DN	Connexion	R1	A	C	D1	E	D2	G	R2	SW	
Ø63	A	10	37	27	74	10	66	¼ BSP	55	14	199
Ø100	A	16	49	32	101	17	99	½" BSP	83	22	545

A Vertical Ø100



A Vertical Ø63



Comment passer une commande

1. Diamètre du boîtier		2. Gamme de pression (bar)				3. Échelle		4. Connexion	
Ø63	Ø100	0+25	0+60	0+160	0+400	mbar		A	
5. Filetage		6. Matériel du raccord		7. Certificat d'étalonnage traçable à ENAC					
¼" BSP	½" BSP	Laiton		Certificat en 7 points Sans certificat					

M0403 -

1	2	3	4	5	6	7
---	---	---	---	---	---	---

www.termometros.com

Commandez-le sur notre site!

+34 94 676 63 64

info@termometros.com



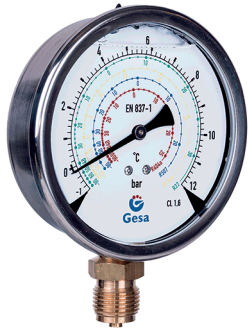
M 05 01

Manomètre pour réfrigération avec boîtier en acier inoxydable



Application dans les fluides de réfrigération R22, R134a, R404a et R507.

Spécialement conçus pour des conditions d'utilisation difficiles: vibrations ou changements rapides de pression.



PARAMÈTRES STANDARD

- Design: EN 837-1
- Fermeture: Colerette soudée
- Connexion à l'installation: Voir croquis A, B, C ou D
- Filetage: Ø63: ¼" BSP; Ø100: ½" BSP (UNE-EN 10226-1)
- Protection IP: IP65 (EN 60529 / IEC 529)
- Précision: Classe 1.6
- Pression limite:
 - Statique: ¾ de la graduation totale
 - Oscillante: ¾ de la graduation totale
 - Maximale: Graduation complète (intervalles courts)
- Température limite:
 - Ambiante: -20+50°C
 - Dans fluide: 80°C
- Gamme: -1+12 ou -1+24 Bar
- Échelle: Bar/R22/R134a/R404a/R507
- Subdivision: Conforme à la norme EN 837-1
- Liquide antivibratoire: Glycérine 99.8%
- Capteur: Tube bourdon "C" form
- Système de soulagement de surtempérature: Bouchon supérieur

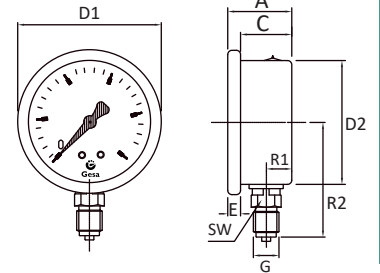
MATÉRIELS

- Boîtier et colerette: Acier inoxydable AISI 304 poli
- Tube bourdon et Éléments mécaniques: Alliage de Cu
- Raccord: Laiton
- Viseur: Polycarbonate
- Cadran: Aluminium laqué en blanc
- Aiguille: Aluminium laqué en noir
- Soudures: Cu-Sn
- Bouchon de soulagement de surtempérature: Néoprène

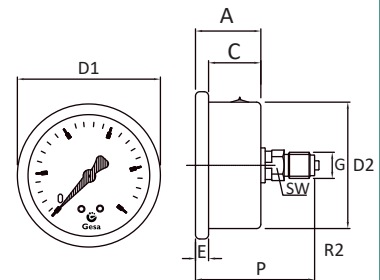
Application:

- Réfrigération
- Climatisation
- Alimentation

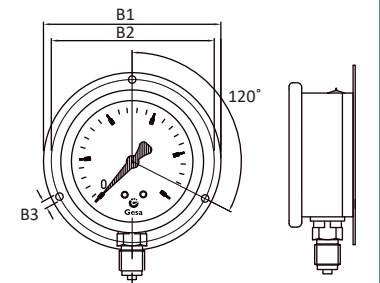
A Vertical



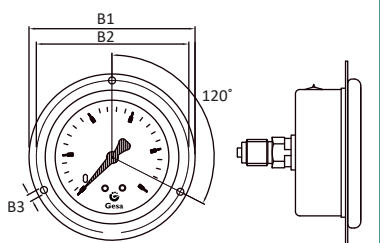
B Axial



C Vertical avec colerette avant



D Axial avec colerette arrière



DIMENSIONS (mm)													POIDS (g)		
DN	Connexion	R1	A	C	D1	E	D2	G	R2	SW	P	B1	B2	B3	
Ø63	A/C	10	29	23	68	6	61	¼ BSP	56	14	-	86	80	3,5	180
Ø63	B/D	-	29	23	68	6	61	¼ BSP	56	14	58	86	80	3,5	180
Ø100	A/C	12	37	29	109	8	99	½" BSP	87	21	-	132	124	5	607
Ø100	B/D	-	37	29	109	8	99	½" BSP	87	21	77	132	124	5	607

Comment passer une commande

1. Diamètre du boîtier		2. Gamme de pression (bar)			3. Échelle			4. Connexion		
Ø63	Ø100	-1+12	-1+24	Bar/R22/R134a/R404a/R507	A	B	C	D		
5. Filetage		6. Matériel du raccord		7. Liquide antivibratoire		8. Certificat d'étalonnage traçable à ENAC				
¼" BSP	¼" SAE	½" BSP	Laiton	Glycérine 99.8%	Certificat en 7 points Sans certificat					

M0501 -

www.termometros.com

Commandez-le sur notre site!

+34 94 676 63 64

info@termometros.com



Application dans les fluides de réfrigération R22, R404a et R507.

Spécialement conçus pour des conditions d'utilisation difficiles: vibrations ou changements rapides de pression.



PARAMÈTRES STANDARD

Design: EN 837-1
Fermeture: Filetée
Connexion à l'installation: Voir croquis A
Filetage: Ø63: 1/8" BSPT; Ø100: 1/4" BSPT (UNE-EN 10226-1)
Protection IP: IP43 (EN 60529 / IEC 529)
Précision: Classe 1.6
Pression limite:
Statique: 1/4 de la graduation totale
Oscillante: 1/2 de la graduation totale
Maximale: Graduation complète (intervalles courts)
Température limite:
Ambiante: -40+80°C
Dans fluide: 80°C
Gamme: -1+12 ou -1+24 Bar
Échelle: Bar/R22/R404a/R507
Subdivision: Conforme à la norme EN 837-1
Capteur: Tube bourdon "C" form

MATÉRIELS

Boîtier: Acier carbone bleu ou rouge
Tube bourdon et Éléments mécaniques: Alliage de Cu
Raccord: Laiton
Viseur et collerette: Acrylique
Cadran: Aluminium laqué en blanc
Aiguille: Aluminium laqué en noir
Soudures: Cu-Sn

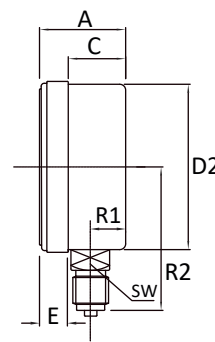
Application:

- Réfrigération
- Climatisation
- Alimentation

DIMENSIONS (mm)

DIMENSIONS (mm)											POIDS (g)
DN	Connexion	R1	A	C	D1	E	D2	G	R2	SW	
Ø63	A	11	30	19	72	11	68	1/8 BSPT	55	14	121
Ø100	A	11	37	25	103	12	99	1/4 BSPT	80	14	241

A Vertical



Comment passer une commande

1. Diamètre du boîtier

Ø63 Ø100

2. Gamme de pression (bar)

-1+12 -1+24

3. Échelle

Bar/R22/R404a/R507

4. Connexion

A

5. Filetage

1/8" BSPT 1/4" BSPT

6. Matériel du raccord

Laiton

8. Certificat d'étalonnage traçable à ENAC

Certificat en 7 points
Sans certificat

M0502 -

1	2	3	4	5	6	7
---	---	---	---	---	---	---

www.termometros.com

Commandez-le sur notre site!

+34 94 676 63 64

info@termometros.com

Application dans les fluides de réfrigération **R22, R134a, R404a et R507.**

Spécialement conçus pour des conditions d'utilisation difficiles: vibrations ou changements rapides de pression.



PARAMÈTRES STANDARD

- Design: **EN 837-1**
- Fermeture: Baïonette
- Connexion: Voir croquis **A** ou **B**
- Filetage: **½" BSP** ou **¼" SAE (UNE-EN 10226-1)**
- Protection IP: **IP65 (EN 60529 / IEC 529)**
- Précision: Classe 1.0
- Pression limite:
 - Statique: ¼ de la graduation totale
 - Oscillante: ⅓ de la graduation totale
 - Maximale: Graduation complète (intervalles courts)
- Température limite:
 - Ambiante: -40+80°C
 - Dans fluide: 80°C
- Gamme: **-1+12** ou **-1+24 Bar**
- Échelle: Bar/R22/R134a/R404a/R507
- Subdivision: Conforme à la norme **EN 837-1**
- Liquide antivibratoire: **Glycérine 99.8% ou sec**
- Capteur: Tube bourdon "C" form
- Système de soulagement de surtempérature: Bouchon supérieur

MATÉRIELS

- Boîtier et collerette: Acier inoxydable AISI 304
- Tube bourdon et Éléments mécaniques: Acier inoxydable AISI 316
- Raccord: Acier inoxydable AISI 316
- Viseur: Verre de sécurité
- Cadran: Aluminium laqué en blanc
- Aiguille: Aluminium laqué en noir
- Soudures: Soudure TIG
- Bouchon de soulagement de surtempérature: Néoprène

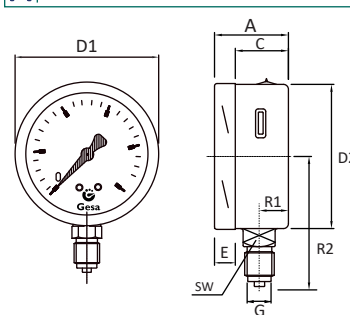
Application:

- Réfrigération
- Climatisation
- Alimentation

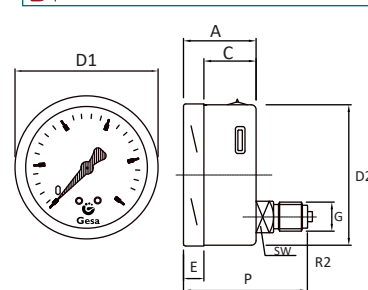
DIMENSIONS (mm) POIDS (g)

DN	Connexion	R1	A	C	D1	E	D2	G	R2	SW	
Ø100	A	16	49	32	101	17	99	½" BSP	83	22	575
Ø100	B	-	49	32	101	17	99	½" BSP	83	22	536

A Vertical



B Axial



Comment passer une commande

1. Diamètre du boîtier Ø100	2. Gamme de pression (bar) -1+12 -1+24	3. Échelle Bar/R22/R134a/R404a/R507	4. Connexion A B
5. Filetage ½" BSP ¼" SAE	6. Matériel du raccord Laiton Acier inoxydable AISI 316	7. Liquide antivibratoire Glycérine 99.8% Sec	8. Certificat d'étalonnage traçable à ENAC Certificat en 7 points Sans certificat

M0503 -

1	2	3	4	5	6	7	8
---	---	---	---	---	---	---	---

www.termometros.com

Commandez-le sur notre site!

+34 94 676 63 64

info@termometros.com



Manomètres à tube de bourdon totalement dégraissé pour oxygène et acétylène. Fabriqués selon la norme EN 837-1.

Spécialement conçus pour souder.



PARAMÈTRES STANDARD

Design: UNE-EN 562
Fermeture: Filetée
Connexion à l'installation: Voir croquis A ou B
Filetage: Ø50 : 1/4" BSP ; Ø63 : 1/4" BSP (UNE-EN 10226-1)
Protection IP: IP44 (EN 60529 / IEC 529)
Précision: Classe 2.5
Pression limite:
Statique: 1/4 de la graduation totale
Oscillante: 1/2 de la graduation totale
Maximale: Graduation complète (intervalles courts)
Température limite:
Ambiante: -40+60°C
Dans fluide: 60°C
Gamme: 0+2.5; 0+16; 0+40; 0+315 Bar
Échelle: Bar
Subdivision: Conforme à la norme UNE-EN 562
Capteur: Tube bourdon (<60 bar: "C" form; >60 bar: hélicoïdal)

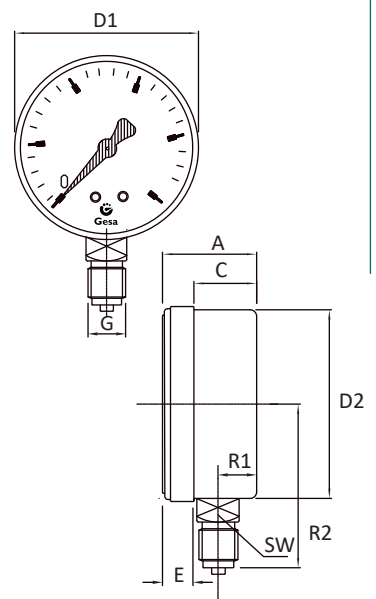
MATÉRIELS

Boîtier: Acier carbone laqué en noir
Tube bourdon et Éléments mécaniques: Alliage de Cu
Raccord: Laiton
Viseur et collerette: Acrylique. Le viseur et le collerette forment une seule pièce
Cadran: Aluminium laqué en blanc
Aiguille: Aluminium laqué en noir
Soudures: P<250 bar: Cu-Sn; P>250 bar: Cu-Ag

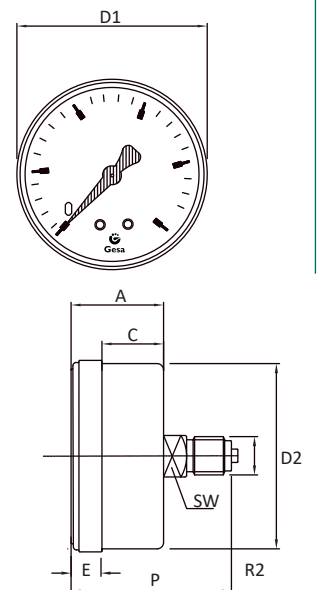
Application:

- Soudure
- Oxygène
- Acétylène

A Vertical



B Axial



DIMENSIONS (mm)

POIDS (g)

DN	Connexion	R1	A	C	D1	E	D2	G	R2	SW	P	
Ø50	A	10	28	17	57	12	52	1/4 BSP	46	14	-	93
Ø50	B	-	28	17	66	12	52	1/4 BSP	-	14	46	98
Ø63	A	10	29	17	57	12	61	1/4 BSP	53	14	-	118
Ø63	B	-	29	17	66	12	61	1/4 BSP	-	14	46	125

Comment passer une commande

1. Diamètre du boîtier

Ø50 Ø63

2. Gamme de pression (bar)

0+2.5 0+40
0+16 0+315

3. Échelle

Bar

4. Connexion

A **B**

5. Filetage

1/4" BSP

6. Matériel du raccord

Laiton

7. Certificat d'étalonnage traçable à ENAC

Certificat en 7 points
Sans certificat

M0601 -

1	2	3	4	5	6	7
---	---	---	---	---	---	---

www.termometros.com

Commandez-le sur notre site!

+34 94 676 63 64

info@termometros.com



M 07 01

Manomètre pour ammoniac avec boîtier en acier carbone



Conçus pour mesurer la pression et température dans des systèmes de réfrigération à base d'ammoniac (NH₃).

Applicables dans des systèmes non soumis à des fortes vibrations.



PARAMÈTRES STANDARD

Design: EN 837-1
Fermeture: Serrée
Connexion à l'installation: Voir croquis A ou B
Filetage: 1/4" BSP (UNE-EN 10226-1)
Protection IP: IP44 (EN 60529 / IEC 529)
Précision: Classe 1.6
Pression limite:
Statique: 3/4 de la graduation totale
Oscillante: 2/3 de la graduation totale
Maximale: Graduation complète (intervalles courts)
Température limite:
Ambiante: -40+65°C
Dans fluide: 60°C
Gamme: -1+15 ou -1+25 Bar
Échelle: Bar et °C pour le réfrigérant R717 (NH ₃)
Subdivision: Conforme à la norme EN 837-1
Capteur: Tube bourdon "C" form

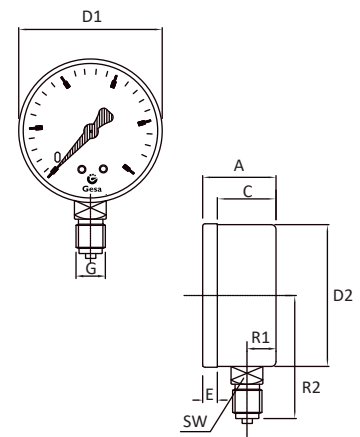
MATÉRIELS

Boîtier et collerette: Acier carbone laqué en noir
Tube bourdon et Éléments mécaniques: Acier inoxydable AISI 316
Raccord: Acier inoxydable AISI 316
Viseur: Acrylique
Cadran: Aluminium laqué en blanc
Aiguille: Aluminium laqué en noir
Soudures: Soudure TIG

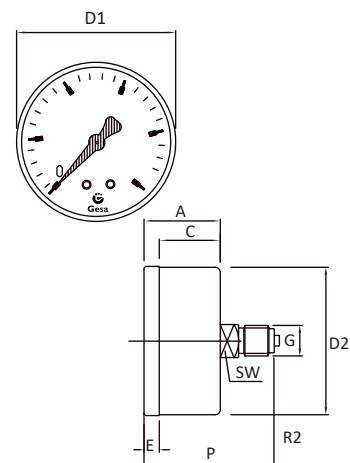
Application:

- Réfrigération
- Climatisation
- Alimentation

A Vertical



B Axial



DIMENSIONS (mm)

POIDS (g)

DN	Connexion	R1	A	C	D1	E	D2	G	R2	SW	P	POIDS (g)
Ø63	A	11	28	18	63	10	62	1/4 BSP	52	14	-	122
Ø63	B	-	28	18	63	10	62	1/4 BSP	-	14	46	128

Comment passer une commande

1. Diamètre du boîtier

Ø63

2. Gamme de pression (bar)

-1+15 -1+25

3. Échelle

Bar/ °C R717 NH₃

4. Connexion

A **B**

5. Filetage

1/4" BSP

6. Matériel du raccord

Acier inoxydable AISI 316

7. Certificat d'étalonnage traçable à ENAC

Certificat en 7 points
Sans certificat

M0701 -

1	2	3	4	5	6	7
---	---	---	---	---	---	---

www.termometros.com

Commandez-le sur notre site!

+34 94 676 63 64

info@termometros.com





Conçus pour mesurer la pression et température dans des systèmes de réfrigération à base d'ammoniac (NH₃).
Applicable à des milieux corrosifs, liquides ou gazeux qui n'obstruent pas le système et pas soumis à des fortes vibrations.

PARAMÈTRES STANDARD

Design: EN 837-1
Fermeture: Baïonette
Connexion à l'installation: Voir croquis A ou C
Filetage: ½" BSP (UNE-EN 10226-1)
Protection IP: IP65 (EN 60529 / IEC 529)
Précision: Classe 1.0
Pression limite:
Statique: ¼ de la graduation totale
Oscillante: ⅓ de la graduation totale
Maximale: Graduation complète (intervalles courts)
Température limite:
Ambiante: -40+65°C
Dans fluide: 60°C
Gamme: -1+9, -1+12, -1+15 ou -1+25 Bar
Échelle: Bar et °C pour le réfrigérant R717 (NH ₃)
Subdivision: Conforme à la norme EN 837-1
Liquide antivibratoire: Glycérine ou sec
Aiguille: Réglage micrométrique
Capteur: Tube bourdon "C" form
Système de soulagement de surpression: "Blow-out disc"
Système de soulagement de surtempérature: Bouchon supérieur

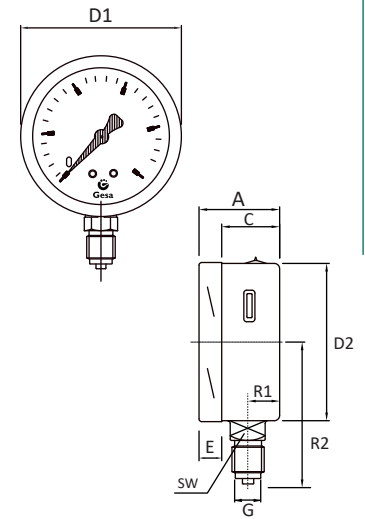
MATÉRIELS

Boîtier et collerette: Acier inoxydable AISI 304
Tube bourdon et Éléments mécaniques: Acier inoxydable AISI 316
Raccord: Acier inoxydable AISI 316
Viseur: Verre de sécurité
Cadran: Aluminium laqué en blanc
Aiguille: Aluminium laqué en noir
Soudures: Soudure TIG
Bouchon de soulagement de surtempérature et "Blow-out disc": Néoprène

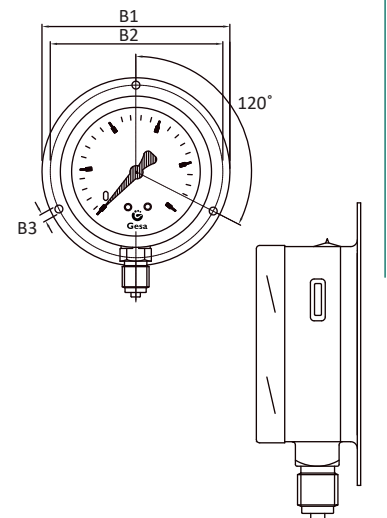
Application:

- Réfrigération
- Climatisation
- Alimentation

A Vertical



C Vertical et collerette arrière



DIMENSIONS (mm)

POIDS (g)

DN	Connexion	R1	A	C	D1	E	D2	G	R2	SW	P	B1	B2	B3	
Ø100	A	16	49	32	101	17	99	½" BSP	83	22	-	-	-	-	545
Ø100	C	16	49	32	101	17	99	½" BSP	83	22	86	132	124	5	566

Comment passer une commande

1. Diamètre du boîtier Ø100	2. Gamme de pression (bar) -1+9 -1+12 -1+15 -1+25	3. Échelle Bar / °C R717 NH ₃	4. Connexion A C	5. Filetage ½" BSP
6. Matériel du raccord Acier inoxydable AISI 316	7. Liquide antivibratoire Glycérine Sec	8. Certificat d'étalonnage traçable à ENAC Certificat en 7 points Sans certificat		

M0702 -

1	2	3	4	5	6	7	8
---	---	---	---	---	---	---	---

www.termometros.com

Commandez-le sur notre site!

+34 94 676 63 64

info@termometros.com

Manomètre de sécurité avec boîtier phénolique et "solid front"



Ce manomètre possède un robuste boîtier phénolique résistant aux agents chimiques, aux dures conditions météorologiques et à la corrosion.

Il est fabriqué conforme à la norme **EN 837-1, BS1780 et ASME B 40.1.**

PARAMÈTRES STANDARD

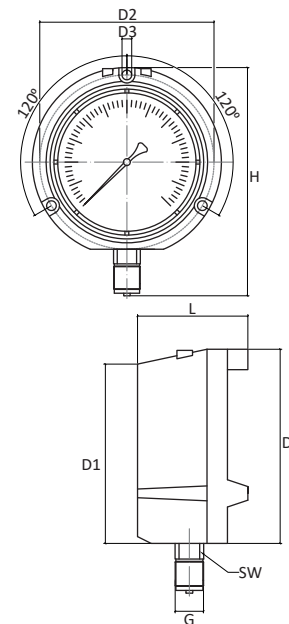
- Design: **EN 837-1, BS1780 et ASME B 40.1.**
- Fermeture: Fermeture de sécurité
- Connexion à l'installation: Voir croquis **A** ou **B**
- Filetage: 1/2" BSP (UNE-EN 10226-1)
- Protection IP: IP55 (EN 60529 / IEC 529)
- Précision: Classe 1.0 (premier et dernier 25% de la graduation) / 0.5 (pour le reste)
- Pression limite:
 - Statique: graduation complète
 - Oscillante: 90% de la graduation
 - Maximale: 130% de la graduation. (intervalles courts)
- Température limite:
 - Ambiante: -40+60°C
 - Dans fluide: 60°C
- Gamme: **-1...0...1000 Bar**
- Échelle: **Bar ou Bar/psi**
- Subdivision: Conforme à la norme **EN 837-1**
- Liquide antivibratoire: **Glycérine, Huile de silicium ou Sec**
- Aiguille: Réglage micrométrique
- Captteur: Tube bourdon "C" form

Application:
Pétrochimie
Gaz

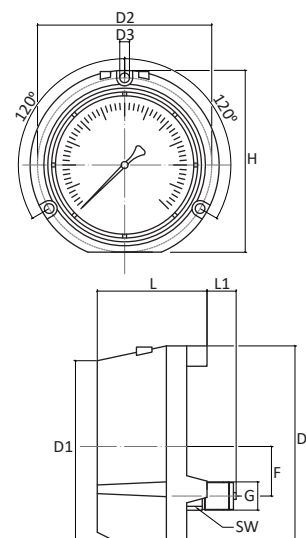
MATÉRIELS

- Boîtier et collerette: Résine phénolique (PBTB) / Polypropylène
- Tube bourdon et Éléments mécaniques: Acier inoxydable AISI 316
- Raccord: Acier inoxydable AISI 316
- Viseur: Verre de sécurité
- Cadran: Aluminium laqué en blanc
- Aiguille: Aluminium laqué en noir
- Soudures: Cu-Sn si P<40bar / Alliage d'étain et argent si P>40bar

A Vertical



B Axial



DIMENSIONS (mm)

POIDS (g)

DN	Connexion	D	D1	D2	D3	F	H	G	L	L1	SW	
Ø125	A	142.5	127	136.7	7.6	-	179	1/2" BSP	81	-	22	383
Ø125	B	142.5	127	136.7	7.6	44.5	179	1/2" BSP	81	30	22	383

Comment passer une commande

1. Diamètre du boîtier

Ø125	↔	-1+0	-1+5	-1+24	0+1.6	0+6	0+25	0+100	0+400	↔
		-1+0.6	-1+9	0+0.6	0+2.5	0+10	0+40	0+160	0+600	
		-1+3	-1+15	0+1	0+4	0+16	0+60	0+250	0+1000	

2. Gamme de pression (bar)

3. Échelle

Bar
Bar/psi

4. Connexion

A **B**

5. Filetage

1/2" BSP

6. Matériel du raccord

Laiton
Acier inoxydable AISI 316

7. Liquide antivibratoire

Huile de silicium
Glycérine
Sec

8. Certificat d'étalonnage traçable à ENAC

Certificat en 7 points
Sans certificat

M0801 -

1	2	3	4	5	6	7	8

www.termometros.com

Commandez-le sur notre site!

+34 94 676 63 64

info@termometros.com



Manomètres à membrane de séparation

Manomètres à membrane de séparation en acier inoxydable AISI 316 pour fluide à haute viscosité et corrosif. Spécialement conçus pour des conditions de travail difficiles par l'existence de vibrations ou des changements brusques de pression. Utiles dans environnements agressifs, systèmes de réfrigération et ammoniac.



Application:

- Réfrigération
- Climatisation
- Alimentation
- Hydraulique
- Stations d'épuration

PARAMÈTRES STANDARD

Manomètre

Design: **EN 837-1**

Fermeture: Baïonette

Connexion à l'installation: Voir croquis **A**

Filetage: ½" BSP (UNE-EN 10226-1)

Protection IP: IP65 (EN 60529 / IEC 529)

Précision: Classe 1.0

Pression limite:

Statique: ¼ de la graduation

Oscillante: ⅓ de la graduation

Maximale: Graduation complète (intervalles courts)

Température limite:

Ambiante: -40+65°C

Dans fluide: 60°C

Gamme: **0...25 bar**

Échelle: Bar

Subdivision: Conforme à la norme **EN 837-1**

Liquide antivibratoire: **Glycérine 99.8% ou sec**

Aiguille: Réglage micrométrique

Capteur: Tube bourdon "C" form

Système de soulagement de surpression: "Blow-out disc"

Système de soulagement de surtempérature: Bouchon supérieur

Membrane de séparation

Température limite du liquide de transmission: 200°C

MATÉRIELS

Manomètre

Boîtier et collerette: Acier inoxydable AISI 304

Tube bourdon et Éléments mécaniques: Acier inoxydable AISI 316

Raccord: Acier inoxydable AISI 316

Viseur: Verre de sécurité

Cadran: Aluminium laqué en blanc

Aiguille: Aluminium laqué en noir

Soudures manomètre: Soudure TIG

Bouchon de soulagement de surtempérature et "Blow-out disc": Néoprène

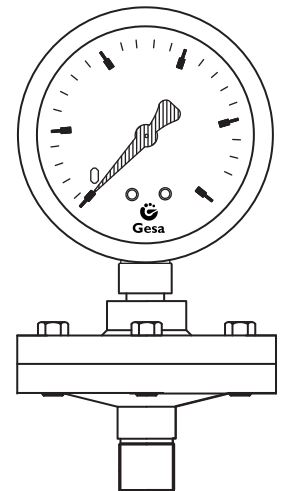
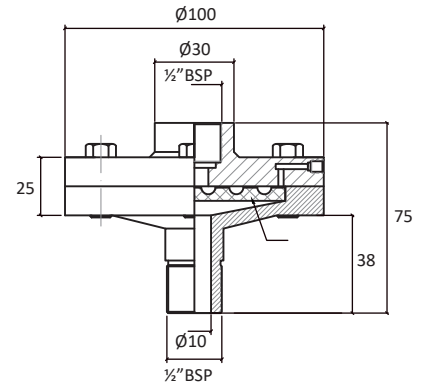
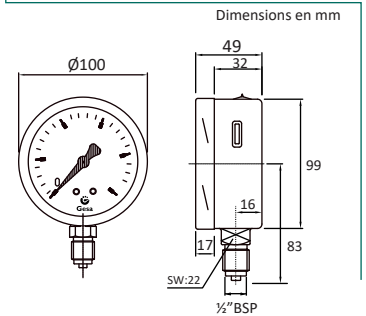
Membrane de séparation

Matériel du corps: Acier inoxydable AISI 316

Liquide de transmission: Huile de silicium

Matériel des vis: Acier inoxydable AISI 316

A Vertical



Comment passer une commande

1. Diamètre du boîtier

Ø100

2. Gamme de pression (bar)

0+2.5
0+4
0+6
0+10
0+16
0+25

3. Échelle

Bar

4. Connexion

A

5. Filetage

½" BSP

6. Matériel du raccord

Acier inoxydable AISI 316

7. Liquide antivibratoire

Glycérine 99.8%
Sec

8. Certificat d'étalonnage traçable à ENAC

Certificat en 7 points
Sans certificat

SEP 101 -

1	2	3	4	5	6	7	8
---	---	---	---	---	---	---	---

www.termometros.com

Commandez-le sur notre site!

+34 94 676 63 64

info@termometros.com

Vibrations

Dans les systèmes soumis à des fortes vibrations, il est nécessaire que l'aiguille du manomètre ne vibre pas et la lecture de la pression soit fiable. Pour l'éviter on le remplit avec un liquide avec certaine viscosité qui empêche à l'aiguille de vibrer. Les liquides plus communs sont la glycérine et l'huile de silicium.



Glycérine ou Huile de silicium

Surpression

Quand les manomètres sont installés dans des systèmes soumis à des fortes pressions il est conseillé d'inclure un limiteur de pression qui évite une surpression capable d'endommager l'instrument.



Limiteur de pression

Pulsations

Dans les systèmes où se produisent hausses et baisses brusques de pression il est nécessaire des éléments qui réduisent ces variations qui peuvent endommager l'instruments et causer des fuites



Amortisseur de pression

Surchauffe

Les températures élevées des certains systèmes peuvent endommager les composant internes du manomètre, c'est pour cela qu'il est conseillé l'utilisation de dissipateur de chaleur qui assurent le bon fonctionnement de l'instrument. Ils existent différents accessoires qui servent à cette finalité.



Dissipateur de chaleur

Siphon



Capillaire

Isolement

Pour les systèmes où il n'est pas nécessaire une suivie continue de la pression, il est conseillé l'utilisation de robinets qui isolent le manomètre du système, bien par la composition du liquide qui peut endommager l'instrument ou bien parce que l'instrument modifie le normal fonctionnement du système.



Robinet

Limiteur de pression

Le limiteur de pression protège l'instrument des pressions supérieures à son limite de sécurité.

Permet l'utilisation des manomètres conçus pour les systèmes avec changement brusques de pression. Le limiteur peut être réglé à la pression maximale supportée par l'instrument et quand celle-ci soit dépassée, le limiteur bloque le conduit protégeant le manomètre.

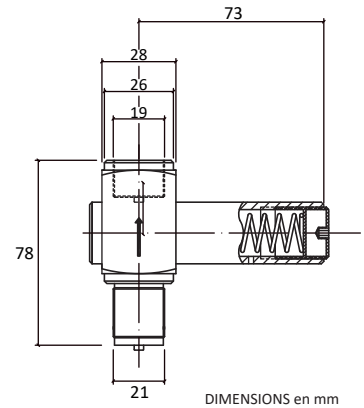


PARAMÈTRES STANDARD

PN Maximale: 600 bar
 Gamme de température du fluide: -40 à 120°C
 Connexion au manomètre : ½" BSP Femelle
 Filetage: ½" BSP Mâle
 Dégraissé pour O2: Jusqu'à 50 bar et 60°C

MATÉRIELS

Éléments en contact avec le fluide: Acier inoxydable AISI 316
 Joint/Rondelle: Viton



Comment passer une commande

1. Modèle

Soufflet (200 mbar à 4 bar)
 Piston (6 bar à 400 bar)

2. Dégraissé pour O₂

Si
 No

M0901 -



Dissipateur de chaleur

Conçus pour protéger le manomètre des hautes températures. L'air refroidisse le liquide au contact avec la surface.

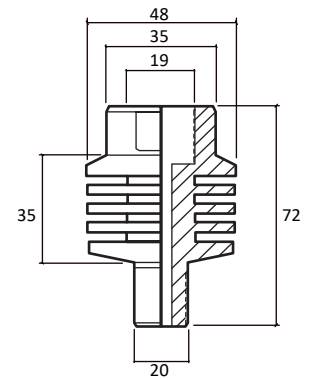


PARAMÈTRES STANDARD

PN Maximale: 1000 Bar
 Gamme de température du fluide: 300°C
 Connexion au manomètre: ¼" NPT Femelle
 Filetage: ¼" NPT Mâle

MATÉRIELS

Éléments en contact avec le fluide: Acier inoxydable AISI 316



Comment passer une commande

Référence: M0903

Dissipateur de chaleur

Conçus pour protéger le manomètre des hautes températures. L'air refroidisse le liquide au contact avec la surface.

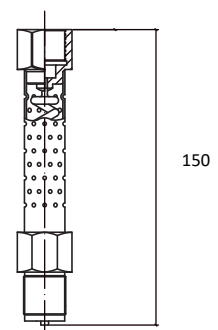


PARAMÈTRES STANDARD

PN Maximale: 1000 Bar
 Gamme de température du fluide: 300°C
 Connexion au manomètre: ¼" NPT Femelle
 Filetage: ¼" NPT Mâle

MATÉRIELS

Éléments en contact avec le fluide: Acier inoxydable AISI 316



Comment passer une commande

Référence: M0904

Siphon pour manomètres

Conçus pour protéger le manomètre des milieux à hautes températures comme le vapeur. Aussi réduit les effets de variations brusques de pression. Pour son installation initiale il doit être rempli d'eau ou autre liquide équivalent.

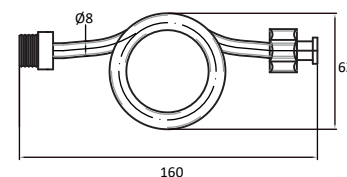


PARAMÈTRES STANDARD

PN Maximale: 12 bar
 Gamme de température du fluide: -40 à 120°C
 Connexion au manomètre: Femelle
 Filetage: Mâle

MATÉRIELS

Éléments en contact avec le fluide: Acier inoxydable AISI 316
 Joint/Rondelle: Viton



DIMENSIONS en mm

Comment passer
une commande

1.Connexion au manomètre/ système

½" BSP Femelle / Mâle
 ¼" BSP Femelle / Mâle
 ¾" BSP Femelle / Mâle

M0902 -

Capillaire de rallonge

Conçus pour connecter le manomètre à un système à distance, de plus, refroidisse le liquide du système protégeant le manomètre. Pour l'installer il est nécessaire que l'instrument porte une bride, collerette ou bien un support pour l'allongeur

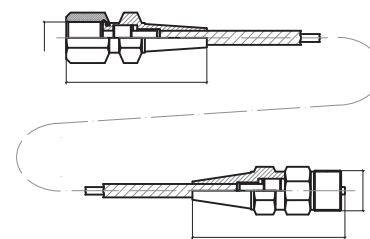


PARAMÈTRES STANDARD

PN Maximale: 600 bar
 Gamme de température du fluide: -40 à 120°C
 Connexion au manomètre: ½" BSP Femelle
 Filetage: ½" BSP Mâle

MATÉRIELS

Éléments en contact avec le fluide: Acier inoxydable AISI 316
 Joint/Rondelle: Viton



Comment passer
une commande

Référence: M0905

Amortisseur

Diseñado para conectar el manómetro a un sistema a distancia et realizar

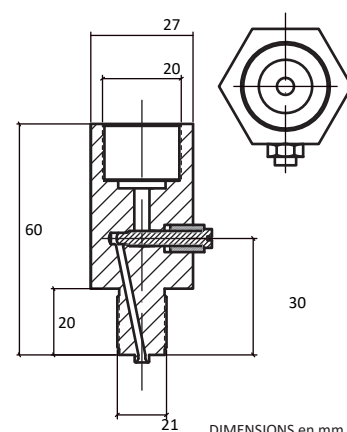


PARAMÈTRES STANDARD

PN Maximale: 600 bar
 Gamme de température du fluide: -40 à 120°C
 Connexion au manomètre: ½" BSP Femelle
 Filetage: ½" BSP Mâle

MATÉRIELS

Éléments en contact avec le fluide: Acier inoxydable AISI 316
 Joint/Rondelle: Viton



DIMENSIONS en mm

Comment passer
une commande

Référence: M0906



PRESIÓN
PRESSION
PRESSURE

Válvulas
Robinets
Valves

Robinet à boisseau en Laiton nickelé

Robinet à boisseau PN 20/25 conçu selon les normes européennes:

- **UNE EN ISO 228**
- **UNE EN 22768**

L'usage le plus fréquent est dans les installations où le flux est interrompu régulièrement.

Il n'est pas recommandé de les utiliser partiellement ouverts pendant une longue période de temps.



PARAMÈTRES STANDARD

Structure: Voir croquis **A** ou **B**

Poignée: Levier

Axe: Système antifuite

Protection: IP56

Limites d'utilisation:

Pression nominale maximale: 20-25 bar

Température de travail: -20 à 150°C (en absence de vapeur)

Filetage de connexion: ¼" BSP, ⅜" BSP, ½" BSP, ¾" BSP, 1" BSP, 1 ¼" BSP, 1 ½" BSP ou 2" BSP

MATÉRIELS

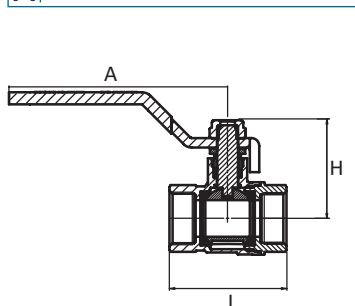
Corps: Laiton nickelé

Poignée: Acero recubierto de plástico inyectado de textura rugosa

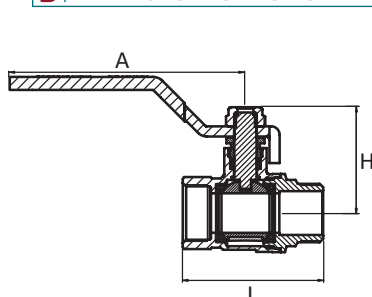
Application:

- Plomberie
- Arrosage
- Tuyauterie
- Circuits en général

A Femelle-Femelle



B Mâle-Femelle



DIMENSIONS(mm)						POIDS (g)
Structure	Filetage	Max PN	A	L	H	
Femelle-Femelle	¼" BSP	20 bar	83	36.7	31.5	126
	⅜" BSP	20 bar	83	39.8	31.5	147
	½" BSP	25 bar	83	43.6	37.9	153
	¾" BSP	25 bar	96	50	38.7	209
	1" BSP	25 bar	106	55.5	48.3	329
	1 ¼" BSP	25 bar	134	69.3	54	512
	1 ½" BSP	25 bar	141	78.3	67.5	737
Macho- Hembra	¼" BSP	20 bar	85	42.9	31.5	130
	⅜" BSP	20 bar	85	43.7	31.5	153
	½" BSP	25 bar	83	49.3	37.9	162
	¾" BSP	25 bar	97	55.9	38.7	219

Comment passer une commande

1. Structure

A **B**



¼" BSP
⅜" BSP
½" BSP

2. Filetage

¼" BSP
1" BSP
1 ¼" BSP



V0125 -

1

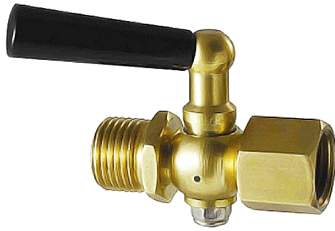
2

www.termometros.com



Robinetts pour manomètres en Laiton nickelé

Les applications les plus communes de ces valves sont l'ouverture et fermeture pour la lecture de l'instrument.
Il n'est pas recommandé de les utiliser partiellement ouvert pendant une longue période de temps.



PARAMÈTRES STANDARD

Structure: Voir croquis **A** ou **B**

Poignée: Levier

Axe: Système antifuite

Protection: IP56

Limites d'utilisation:

Pression nominale maximale: 25 bar

Température de travail: -20 à 50°C (en absence de vapeur)

Filetage de connexion: 1/4" BSP, 3/8" BSP ou 1/2" BSP

MATERIELS

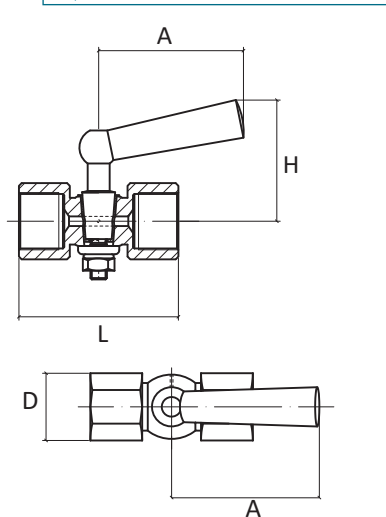
Corps: Laiton nickelé

Poignée: Acier recouvert en plastique injecté

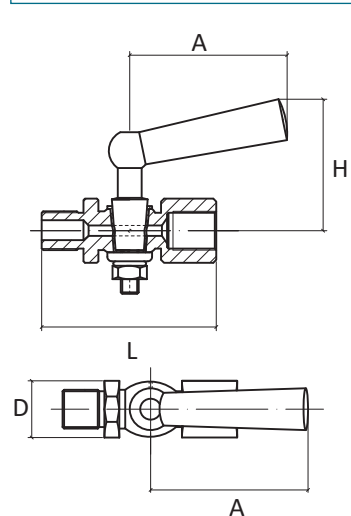
Application:

- Plomberie
- Arrosage
- Tuyauterie
- Circuits en général

A Femelle-Femelle



B Mâle-Femelle



Structure	Filetage	Max PN	DIMENSIONS(mm)				POIDS (g)
			A	L	H	D	
Femelle-Femelle	1/4" BSP	25 bar	60	57.9	50	19	105
	3/8" BSP	25 bar	60	58.6	50	21.1	130
	1/2" BSP	25 bar	60	57.9	50	24.5	150
Macho- Hembra	1/4" BSP	25 bar	60	57.9	50	19	111
	3/8" BSP	25 bar	60	58.6	50	21.1	134
	1/2" BSP	25 bar	60	57.9	50	24.5	145

Comment passer une commande

1. Structure

A **B**



2. Filetage

1/4" BSP 3/8" BSP 1/2" BSP



VP0325 -

1

2

www.termometros.com



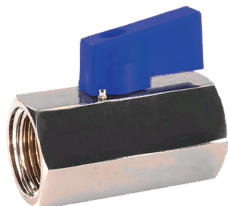
+34 94 676 63 64

info@termometros.com

Commandez-le sur notre site !

L'usage le plus fréquent est dans les installations où le flux est interrompu régulièrement.

Il n'est pas recommandé de les utiliser partiellement ouvert pendant une longue période de temps.



PARAMÈTRES STANDARD

Structure: Voir croquis **A** ou **B**

Poignée: Levier courte

Protection: IP56

Limites d'utilisation:

Pression nominale maximale: 16 bar

Température de travail: 0 à 90°C (en absence de vapeur)

Filetage de connexion: ¼" BSP, ⅜" BSP ou ½" BSP

MATERIELS

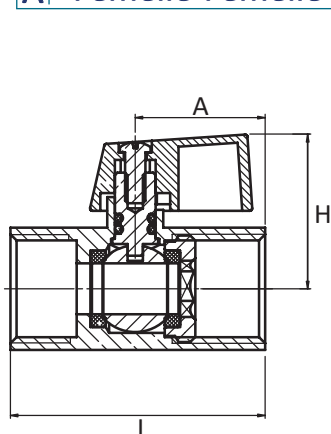
Corps: Laiton chromé

Poignée: Laiton recouvert en Epoxi

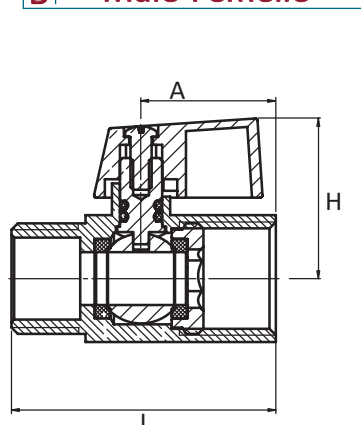
Application:

- Plomberie
- Arrosage
- Tuyauterie
- Circuits en général

A Femelle-Femelle



B Mâle-Femelle



DIMENSIONS(mm)						POIDS (g)
Structure	Filetage	Max PN	A	L	H	
Femelle-Femelle	¼" BSP	16 bar	23	43	28.5	110
	⅜" BSP	16 bar	23	44.5	28.5	110
	½" BSP	16 bar	26	50	30	125
Macho- Hembra	¼" BSP	16 bar	23	44.5	28.5	95
	⅜" BSP	16 bar	23	44.5	28.5	95
	½" BSP	16 bar	25	50	28.5	114

Comment passer une commande

1. Structure

A B

2. Filetage

¼" BSP ⅜" BSP 1 ½" BSP
 ⅜" BSP 1" BSP 2" BSP
 ½" BSP 1 ¼" BSP

MV0116 -



www.termometros.com



+34 94 676 63 64

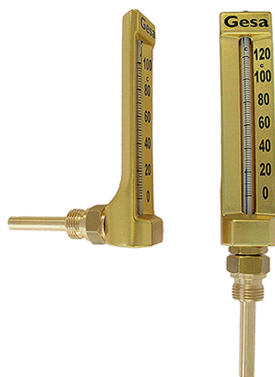
info@termometros.com

Commandez-le sur notre site!

TEMPERATURA
TEMPÉRATURE
TEMPERATURE

Termómetros de vidrio
Thermomètres en verre
Glass thermometers

Thermomètres d'expansion de liquide pour des températures de travail de -60°C à 600°C pour les modèles en aluminium et de -60°C à 200°C pour ceux en polyamide. Instruments simples, fiables et de longue durée de fonctionnement. Résistent des conditions de travail extrêmes: vibrations de moteur, humidité, installations extérieures, agents agressifs comme l'eau de mer, l'ammoniac, etc



PARAMÈTRES STANDARD

Design: **DIN 16181/16182/16185/16186/16189/16190/16195**

Structure: Le capillaire est protégé par un boîtier en aluminium (ou en polyamide) où la graduation est imprimée. Le plongeur métallique est inséré au système à travers d'une connexion filetée mâle, femelle ou à travers d'un boulon de connexion.

Dimension du boîtier (H): **110, 150 ou 200mm**

Angle de connexion: Voir croquis **A, B** ou **C**

Connexion au système: **Filetage mâle, écrou femelle ou boulon de connexion**

Filetage: **Standard BSP, métriques ou NPT**

Longueur du plongeur (L), filetage inclus: **25-500mm**

Diamètre du plongeur (Ø): 10mm (optionnel 8mm)

Gamme: Boîtier aluminium: **-60...0...600°C** / Boîtier polyamide: **-60...0...200°C**

Graduation: En **°C** marquée sur le côté droit du boîtier ou en **double graduation °C/°F**

MATERIAUX

Boîtier: **Aluminium anodisé en couleur or ou argent/polyamide**

Capillaire: Verre prismatique avec fond blanc pour Temp. <450°C et verre rond avec fond jaune pour temp. >450°C

Raccord et plongeur: **Laiton, acier carbone, acier inoxydable AISI 304, AISI 316 ou 316L**

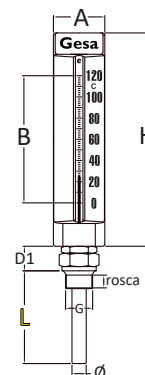
Liquide thermométrique: **Alcool bleu ou rouge** pour temp. <200°C / Mercure temp. >200°C

DIMENSIONS (mm)								POIDS (g)	DIN
connexion	H	A	B	C	D1	D2	Ø		
Droit	110	36	60	17	20	-	10	230	DIN 16181
	150	36	90	17.5	20	-	10	285	DIN 16185
	200	36	130	17.5	20	-	10	320	DIN 16189
Angle 90°	110	36	60	17	-	48	10	230	DIN 16182
	150	36	90	17	-	48	10	275	DIN 16186
	200	36	130	17	-	48	10	310	DIN 16190
Angle 135°	110	36	60	17	20	-	10	230	-
	150	36	90	17.5	20	-	10	275	-
	200	36	130	17.5	20	-	10	310	DIN 16191

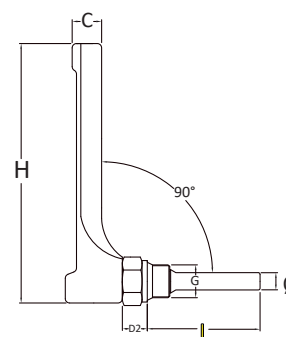
Applications:

- Chauffage
- Chaudières
- Secteur naval

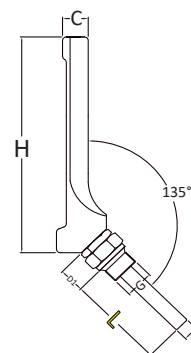
A Droit



B Angle 90°



C Angle 135°



Comment passer une commande

1.Dimension du boîtier en mm (H) 2.Matériau du boîtier

110
150
200



Aluminium
Polyamide

3.Couleur du boîtier 4.Angle de connexion

Or
Argent



A B C

5.Gamme de Température (°C) 6.Graduation

-10+50 0+120 0+400
-30+50 0+160 0+500
0+60 0+200 0+600
0+100 0+300



Simple °C
Double °C / °F

Graduation de la Température selon DIN 16195

Temp. en °C	H	Subdivision °C/trait	Erreur maximum	Liquide
-60+40	110	2	2	Alcool
	150	1		
	200	1		
-30+50	110	2	2	Alcool ou mercure
	150	1		
	200	1		
0+60	110	2	2	Alcool ou mercure
	150	1		
	200	1		
0+100	110	2	2	Alcool ou mercure
	150	1		
	200	1		
0+120	110	2	2	Alcool ou mercure
	150	1		
	200	1		
0+160	110	2	2	Alcool ou mercure
	150	1		
	200	1		
0+200	110	2	2	Alcool ou mercure
	150	1		
	200	1		
0+300	150	5	5	Mercure
	200	5		
	200	10		
0+400	150	5	5	Mercure
	200	10		
0+500	150	5	5	Mercure
	200	10		
0+600	150	5	5	Mercure

7.Liquide thermométrique

Alcool bleu
Alcool Rouge
Mercure



8.Longueur du plongeur (L), filetage inclus

25 40 55 70 85 110 135 200 270 400
30 45 60 75 90 120 140 220 300 450
35 50 63 80 100 130 160 250 350 500



9.Diamètre du plongeur en mm (Ø)

Ø10
Ø8



10.Matériau du plongeur

Laiton
Acier carbone chromé
Acier carbone galvanisé
Acier inox AISI 304
Acier inox AISI 316

11.Connexion au système

½" BSP mâle
¾" BSPPT mâle
½" NPT mâle
¾" BSP mâle

¾" BSP mâle
¾" NPT mâle
Boulon Ø16 mm
Boulon Ø18 mm

M18x150 mâle
M20x150 mâle
M22x150 mâle
M27x200 mâle

Écrou tournant femelle
Sans filetage
Autres filetage sous demande



12.Logo

GESA
Sans Logo



13.Certificat d'étalonnage traçable à ENAC

3 points
4 points
5 points

6 points
7 points
Sans certificat

C0101 -

1	2	3	4	5	6	7	8	9	10	11	12	13
---	---	---	---	---	---	---	---	---	----	----	----	----

www.termometros.com



Thermomètres industriels: Capillaires en verre



Thermomètres d'expansion de liquide pour des températures de travail de -60°C à 600°C. Ces capillaires de rechange pour le modèle C0101 sont simples, fiables et ont une longue vie de fonctionnement.

PARAMÈTRES STANDARD

Design: **DIN 16181/16182/16185/16186/16189/16190/16195**

Structure: Le capillaire est protégé par un boîtier en aluminium (ou en polyamide) où la graduation est imprimée. Le plongeur métallique est inséré au système à travers d'une connexion fileté mâle, femelle ou à travers d'un boulon de connexion.

Dimension du boîtier (H): **110, 150 ou 200mm**

Angle de connexion: Voir croquis **A, B ou C**

Longueur plongeur (L), Filetage inclus: **25-500mm**

Diamètre du capillaire (Ø): **6.25mm**

Gamme: **-60...0...600°C**

Graduation: **En °C ou en Double Graduation °C et °F**

MATERIAUX

Capillaire: Verre prismatique avec fond blanc pour Temp. <450°C et verre rond avec fond jaune pour temp. >450°C

Liquide thermométrique: **Alcool bleu ou rouge** pour Temp.<200°C / Mercure pour Temp.>200°C



Applications:

- Chauffage
- Chaudières
- Secteur naval

connexion	DIMENSIONS (mm)					POIDS (g)	DIN
	H	A	B	C	E		
Droit	110	76	60	16	-	11	DIN 16181
	150	113	90	23	-	13	DIN 16185
	200	153	130	23	-	18	DIN 16189
Angle 90°	110	86	60	15	11	11	DIN 16182
	150	124	90	18	16	13	DIN 16186
	200	174	130	24	20	18	DIN 16190
Angle 135°	110	86	60	15	11	11	-
	150	124	90	18	16	13	-
	200	174	130	24	20	18	DIN 16191

Limite d'utilisation des liquides

		Limite inférieure d'utilisation °C	Limite supérieure d'utilisation °C
Mercure	Hg	-38	+800
Etanol	C ₂ H ₆ O	-110	+110
Toluène	C ₇ H ₆	-115	+135
Etil Benzoate	C ₁₂ H ₁₆ O ₂	-40	+220

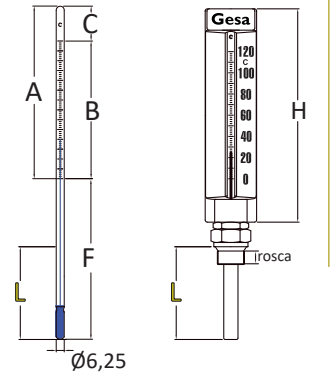
Longueur du plongeur

L	H=110mm		H=150mm		H=200mm	
	F	G	F	G	F	G
40	104	92	110	104	120	92
63	104	92	104	110	120	92
100	141	129	141	147	157	129
160	201	189	201	207	217	189
200	241	229	241	247	257	229

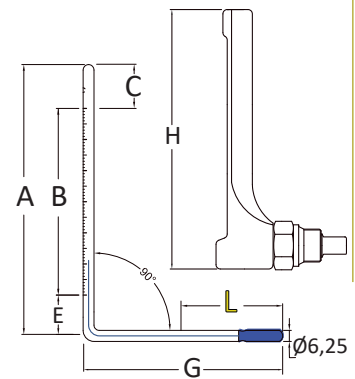
Graduation de la Température selon DIN 16195

Temp. en °C	Subdivision °C/trait		Erreur maximum	Liquide
-60+40	110	2		
	150	1		
	200	1		
-30+50	110	1	2	Alcool ou mercure
	150			
	200			
0+60	110	1	2	Alcool ou mercure
	150			
	200			
0+100	110	2	2	Alcool ou mercure
	150			
	200			
0+120	110	1	1	Alcool ou mercure
	150			
	200			
0+160	110	2	2	Alcool ou mercure
	150			
	200			
0+300	110	2	2	Alcool ou mercure
	150			
	200			
0+400	110	5	5	Mercure
	150			
	200			
0+500	110	10	5	Mercure
	150			
	200			
0+600	110	10	5	Mercure
	150			
	200			

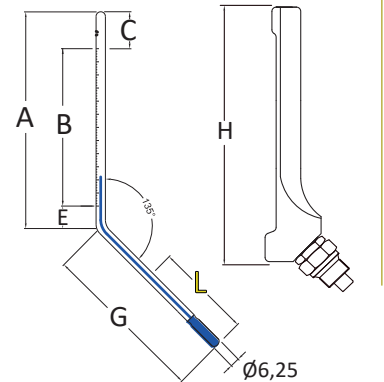
A Droit



B Angle 90°



C Angle 135°



Comment passer une commande

1.Dimension du boîtier (H)

110
150
200

2.Angle de connexion

A B C

3.Gamme de Température (°C)

-10+50 0+100 0+200 0+500
-30+50 0+120 0+300 0+600
0+60 0+160 0+400

4.Graduation de la Température

Simple °C
Double °C / °F

5.Liquide thermométrique

Alcool bleu
Alcool Rouge
Mercure

6.Longueur du plongeur en mm (L) Filetage inclus

25 40 55 70 85 110 135 200 270 400
30 45 60 75 90 120 140 220 300 450
35 50 63 80 100 130 160 250 350 500

7.Certificat d'étalonnage traçable à ENAC

3 points 6 points
4 points 7 points
5 points Sans certificat

C0201 -

1	2	3	4	5	6	7
---	---	---	---	---	---	---

www.termometros.com



Augmente la sécurité du thermomètre dans le point de raccord au système.
Nécessaire dans les circuits ou installations dont la pression de travail est supérieur à 16 Bar.
Aussi permet la substitution de l'instrument sans besoin d'arrêter le système.

PARAMÈTRES STANDARD

Design: **DIN 16179**

Structure:

BD-Deux pièces soudées, connexion femelle au thermomètre et mâle au système

BE- Une seule pièce, connexion femelle au thermomètre et mâle au système

BS- Une seule pièce, connexion femelle au thermomètre et soudé au système

CD-Deux pièces soudées, connexion mâle au thermomètre et au système

CE- Une seule pièce, connexion mâle au thermomètre et au système

CS- Une seule pièce, connexion mâle au thermomètre et soudé au système

Connexion au système: **Filetage mâle ou Soudure**

Filetage: **Standard BSP, métriques ou NPT**

Longueur du plongeur (L), filetage inclus: **25-500mm**

Diamètre du plongeur (Ø): **Ø12, Ø13, Ø14, Ø17 ou Ø22**

MATERIAUX

Laiton / acier carbone /acier inoxydable AISI 304, 316 ou 316L

DIMENSIONS (mm)

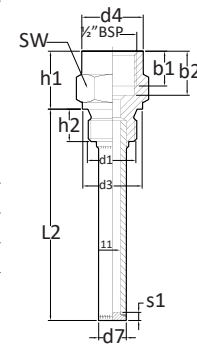
		d1	d3	d4	d5	d7	r1	s1	h1	h2	h3	b1	b2	sw	L2
BD	M20x1.5	25	27	-	13	-	2	22	12	-	16	25	27	L - 18	
	½" BSP														
	M27x2	32	32	-	13	-	2	26	15	-	20	25	32	L - 22	
BE	M20x1.5	25	27	-	17	8,5	7,5	22	12	-	16	25	27	L - 11	
	½" BSP														
	M27x2	32	32	-	22	9,5	7,5	26	15	-	20	25	32	L - 15	
BS	-	-	30	25	-	8,5	7,5	-	-	39	16	19	-	L - 18	
	-	-	36	26	-	9,5	7,5	-	-	45	20	24	-	L - 18	
CD	M20x1.5	25	-	-	13	-	2	22	12	-	-	-	-	L - 18	
	½" BSP														
	M27x2	32	-	-	13	-	2	26	15	-	-	-	-	L - 22	
CE	M20x1.5	25	-	-	13	8,5	2	25	25	-	-	-	-	L - 18	
	½" BSP														
	M27x2	32	-	-	13	9,5	2	29	32	-	-	-	-	L - 22	
CS	-	-	24	-	-	8,5	7,5	-	-	39	-	-	-	L - 18	
	-	-	30	-	-	9,5	7,5	-	-	45	-	-	-	L - 18	

L2 mesure la distance du plongeur et du filetage de la gaine de protection
L mesure la distance du plongeur et du filetage du doigt de gant

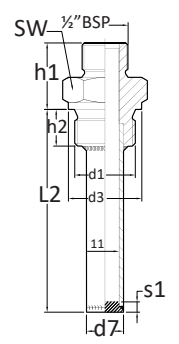
LIMITES D'UTILISATION

		BD	BE	BS	CD	CE	CS
Presion maximale bar	Laiton	25	150	160	25	150	160
	Acier	40	150	160	25	150	150
Température maximale °C	Laiton	160	300	300	160	300	300
	Acier	400	300	400	400	300	400

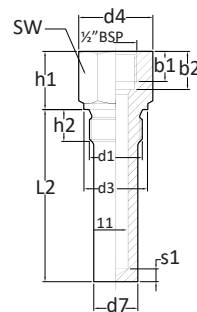
BD



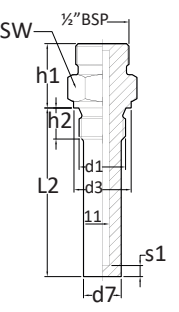
CD



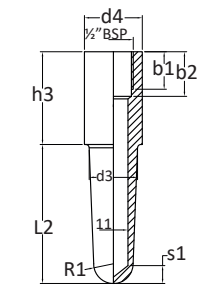
BE



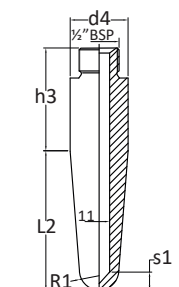
CE



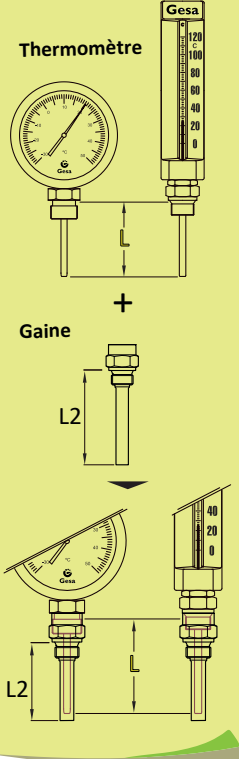
BS



CS



Montage de la gaine de protection



Comment passer une commande

1. Structure

BD **BE** **BS**
CD **CE** **CS**

2. Longueur du plongeur en mm (L)

63 100 160 200

3. Diamètre du plongeur en mm

Ø12 Ø13 Ø14
Ø17 Ø22

4. Connexion au système

½" BSP mâle ½" BSP femelle

5. Matériel du plongeur

Laiton Acier Carbone galvanisé Acier inox AISI 316
Acier Carbone chromé Acier inox AISI 304

C0301 -

www.termometros.com



Thermomètres industriels: Doigts de gant

Rechange pour thermomètre industriels avec une température de travail entre -60°C et 600°C. Fabriquée selon la norme DIN 16179, fourni à l'instrument fiabilité et une longue vie opérationnelle.



PARAMÈTRES STANDARD

Design: **DIN 16179**

Structure: **Pour thermomètre Droit/Angle 135°, pour thermomètre Angle 90°**

Connexion au système: Filetage mâle, femelle ou boulon de connexion

Filetage: **Standard BSP, métriques ou NPT**

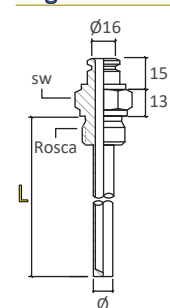
Longueur du plongeur (L), filetage inclus: **25-500mm**

Diamètre du plongeur (Ø): **Ø8, Ø10 ou Ø12mm**

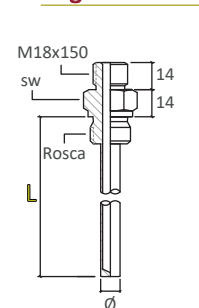
MATERIAUX

Laiton / acier carbone chromé ou galvanisé / acier inoxydable AISI 304, 316 ou 316L

Angle 90°



Droit Angle 135°



Comment passer une commande

1. Structure

Droit
Angle 90° **Angle 135°**

2. Longueur du plongeur en mm (L)

30	45	80	130	250	400
35	50	100	160	300	450
40	63	120	200	350	500

3. Diamètre du plongeur en mm

Ø8 Ø10 Ø12

4. Connexion au système

½" BSP mâle	¾" NPT mâle	M22X150 mâle
½" NPT mâle	M16X150 mâle	M27X200 mâle
¾" BSP mâle	M18X150 mâle	Boulon Ø16mm
¾" BSP mâle	M20X150 mâle	Boulon Ø18mm

5. Matériel du plongeur

Laiton	Acier inox AISI 304
Acier Carbone chromé	Acier inox AISI 316
Acier Carbone galvanisé	

C0302 -

1	2	3	4	5
---	---	---	---	---

www.termometros.com



Thermomètres industriels: Boîtier de rechange

Boîtier de rechange pour thermomètres industriels C0101. Fabriqué en aluminium anodisé, pour des températures de -60°C à 600°C, ou en polyamide, pour des températures de -60°C à 200°C.

PARAMÈTRES STANDARD

Dimension du boîtier: **110, 150 ou 200mm**

Couleur du boîtier: **Or ou Argent**

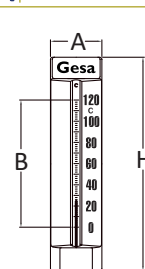
Angle de connexion: **Droit, Angle 90 ou Angle 135**

MATERIAUX

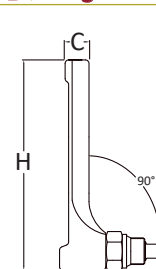
Aluminium ou Polyamide

connexion	DIMENSIONS (mm)				POIDS (g)	DIN
	H	A	B	C		
Droit	110	36	60	17	230	DIN 16181
	150	36	90	17.5	285	DIN 16185
	200	36	130	17.5	320	DIN 16189
Angle 90°	110	36	60	17	230	DIN 16182
	150	36	90	17	275	DIN 16186
	200	36	130	17	310	DIN 16190
Angle 135°	110	36	60	17	230	-
	150	36	90	17.5	275	-
	200	36	130	17.5	310	DIN 16191

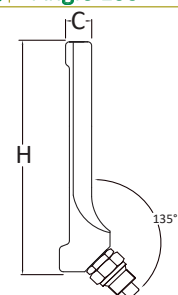
A Droit



B Angle 90°



C Angle 135°



Comment passer une commande

1. Dimension du boîtier (H)

110
150
200

2. Matériel du boîtier

Aluminium
Polyamide

3. Couleur du boîtier

Or
Argent

4. connexion

A B C

5. Gamme de Température (°C)

-10+50	0+120	0+400
-30+50	0+160	0+500
0+60	0+200	0+600
0+100	0+300	

6. Graduation

Simple °C
Double °C / °F

7. Logo

GESA
Sans Logo

C0202 -

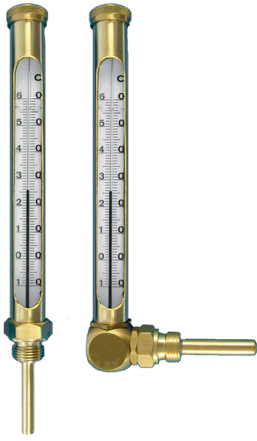
1	2	3	4	5	6	7
---	---	---	---	---	---	---

www.termometros.com



Termómetros de expansión de Líquide con Temperatures de trabajo desde -40°C hasta 200°C.

Sls résistent à des conditions extrêmes durs: vibrations, à l'humidité, à l'intérieur et à l'extérieur.



PARAMÈTRES STANDARD

Design: **DIN 16167, DIN 16174, DIN 16168, DIN 16175**

Structure: Le capillaire est protégé par un boîtier métallique. La graduation est imprimée sur l'opale. Le plongeur métallique est inséré au système à travers d'une connexion fileté mâle, femelle ou à travers d'un boulon de connexion.

Dimensión du boîtier (HxØF): **145xØ20, 170xØ20, 200xØ22 ou 260xØ22mm**

Angle de connexion: Voir croquis **A** ou **B**

Connexion au système: **Filetage mâle, écrou femelle ou boulon de connexion**

Filetage: **Standard BSP, métriques ou NPT**

Longueur du plongeur (L), filetage inclus: **40-300mm**

Diamètre du plongeur (ØV) : **10 ou 12mm**

Gamme: **-40...0...200°C**

Graduation: **En °C ou en Double Graduation °C et °F**

MATERIAUX

Gaine: **Acier chromé, Acier Inoxydable AISI 316 ou Laiton**

Graduation: **Opale**

Alma: **Vidrio**

Raccord et plongeur: **Acier chromé, Acier Inoxydable AISI 316 ou Laiton**

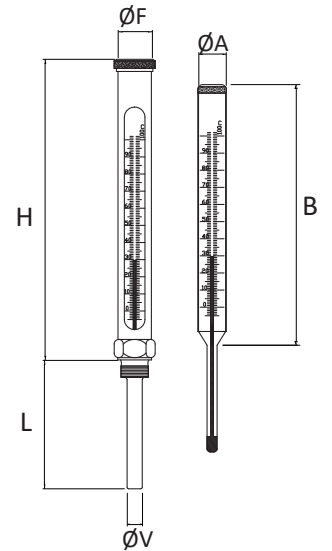
Liquide thermométrique: **Alcool bleu ou rouge pour Temp.<200°C**

Applications:

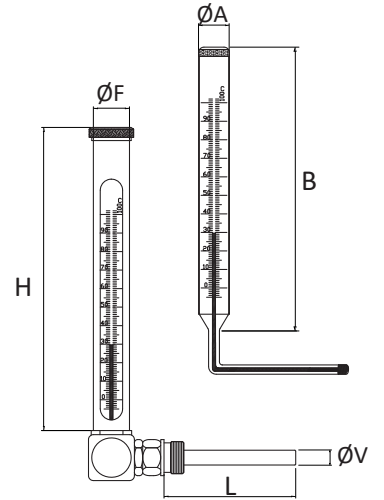
- Chauffage
- Chaudières
- Secteur naval

connexion	DIMENSIONS (mm)					POIDS (g)	DIN
	H	B	ØF	ØA	ØV		
Droit	145	135	20	16	10	81	-
	170	160	20	16	10	81	DIN 16167
	200	190	22	18	10	130	-
	260	220	22	18	10	152	DIN 16174
Angle90°	145	135	20	16	10	81	-
	170	160	20	16	10	81	DIN 16168
	200	190	22	18	10	130	-
	260	220	22	18	10	152	DIN 16175

A Droit



B Angle 90°



Comment passer une commande

1.Dimension du boîtier

145xØ20mm
170xØ20mm
200xØ22mm
260xØ22mm

2.Material du boîtier

Laiton
Acier chromé
Acier Inoxydable AISI 316

3. Connexion

A B

4.Gamme de Température (°C)

-40+40 0+60 0+120 0+200
-10+60 0+100 0+150

Graduation de la Température selon DIN 16195

Temp en °C	H	Subdivision °C/trait	Erreur maximum	Liquide
-40+40	145	1	2	Alcool bleu
	170			
	200			
	260			
-10+50	145	2	1	
	170			
	200			
	260			
0+60	145	1	1	
	170			
	200			
	260			
0+100	145	2	2	
	170			
	200			
	260			
0+120	145	2	2	
	170			
	200			
	260			

5.Graduation

Simple °C
Double °C / °F

6.Liquide thermométrique

Alcool bleu
Alcool Rouge
Mercure

7.Longueur du plongeur en mm (L) Filetage inclus

40 55 100 250
45 63 160 300
50 80 200

8.Diamètre du plongeur en mm (ØV)

Ø10
Ø12

9.Matériel du plongeur

Laiton
Acier Carbone chromé
Acier Carbone galvanisé

Acier inox AISI 304
Acier inox AISI 316

½" BSP mâle
½" BSPT mâle
½" NPT mâle
¾" BSP mâle

10.Connexion au système

¾" BSP mâle
¾" NPT mâle
Boulon Ø16 mm
Boulon Ø18 mm

M18x150mâle
M20x150 mâle
M22x150 mâle
M27x200 mâle

Sans filetage
Autres filetages

11.Certificat d'étalonnage traçable à ENAC

3 points 6 points
4 points 7 points
5 points Sans certificat

F0101 -

1	2	3	4	5	6	7	8	9	10	11
---	---	---	---	---	---	---	---	---	----	----

www.termometros.com



Thermomètre de tige en verre d'utilisation générale, pour haute et basse températures.
L'instrument peut être protégé par une gaine métallique de Ø10mm et porte un anneau qui permet le pendre.
La graduation, imprimée sur la tige, est résistante aux acides et aux alcalins



PARAMÈTRES STANDARD

Structure: La tige thermométrique se tient avec un bouchon situé à chaque bord de la gaine. Au bord supérieur, un anneau permet de pendre l'instrument.

Voir croquis **A**

Fermeture de la tige: Simple, Boule ou Anneau

Dimension de la tige (Hv x Øv): 200xØ6mm, 300xØ6mm ou 400xØ6mm

Dimension de la gaine: 218xØ10mm, 318xØ8mm ou 418xØ10mm

Gamme: -50...0...500°C

Graduation: En °C sérigraphiée sur le verre

Bande portérieure: Blanche (basses températures) / Jaune (haute températures)

MATERIAUX

Gaine: Laiton

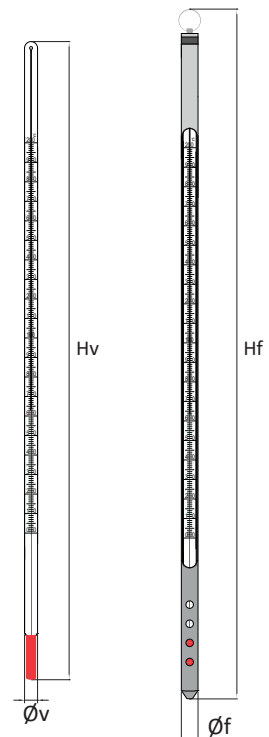
Tige: Verre rond

Liquide thermométrique: - Alcool bleu ou rouge pour Temp<200°C
- Mercure pour Temp>200°C

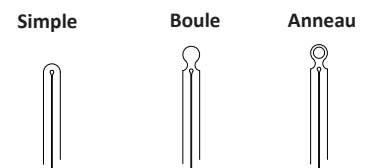
Graduation de la Temperature selon DIN 16195 (H=300mm)

Temp. en °C	Subdivision °C/trait	Erreur maximum	Liquide
-50+50	1	2	Alcool
-40+40	1	1	
-10+100			
0+60			
0+100	2	2	
0+200			
0+300	2	2	Mercure
0+500	10	5	

A Droit



Fermeture supérieur de la tige



Applications:

- Chauffage
- Chaudières
- Secteur naval
- General
- Chambres froides
- Laboratoires

Comment passer une commande

1.Modèle

Avec gaine en laiton
Sans gaine



2.Gamme de Température

-50+50 -10+100 0+100 0+300
-40+40 0+60 0+200 0+500



3.Liquide thermométrique

Alcool bleu
Alcool rouge
Mercure

4.Fermeture supérieur de la tige

Simple Boule Anneau



5.Longueur de la Tige

200mm
300mm
400mm



6.Certificat d'étalonnage traçable à ENAC

3 points 5 points 7 points
4 points 6 points Sans certificat

W0101 -

1	2	3	4	5	6
---	---	---	---	---	---



TEMPERATURA
TEMPÉRATURE
TEMPERATURE



Termómetros de dial
Thermomètres à Cadran
Dial thermometers





Thermomètres à cadran avec bande bimétallique et éléments internes en alliage de laiton.

Fabriqués selon la norme **EN 13190**.

Connexion au système verticale ou axiale

Instruments fiables qui résistent d'extrêmes conditions de travail: vibrations de moteur, humidité et agents agressifs comme l'eau de mer.

PARAMÈTRES STANDARD

Design: **EN 13190**

Connexion: Voir croquis **A** ou **B**

Fermeture: **A**: Baïonnette; **B**: Colerette soudée

Protection IP: **IP54 (EN 60529)**

Précision: **Ø80**: Classe 1.6 / **Ø100-Ø150**: Classe 1.0

Limites d'utilisation:

Température de travail: **-40+65°C**

Température maximum du fluide: 10% sur la graduation

Pression maximum sur plongeur: 16 bar

Gamme de température: **-30+50; 0+60; 0+120; 0+200; 0+400 °C**

Élément capteur: Bande bimétallique

Longueur du plongeur: **50; 65; 100; 150; 200; 250; 300 mm**

Connexion au système: **Lisse, Raccord coulissant ou tournant, Gaine de protection**

Connexion filetée (G): **½"NPT, ½"BSP ou ¾"BSP / Mâle ou Femelle**

MATÉRIAUX

Boîtier: **Acier Inoxydable AISI 304**

Éléments mécaniques: **Alliage de cuivre**

Connexion filetée: **Laiton ou Acier inoxydable AISI 316**

Voyant: **Verre**

Cadran: **Aluminium laqué en blanc**

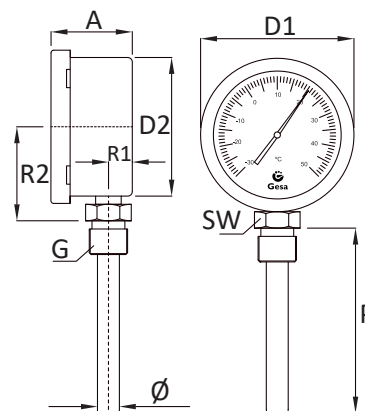
Aiguille: **Aluminium laqué en noir**

Plongeur: **Acier Inoxydable AISI 316**

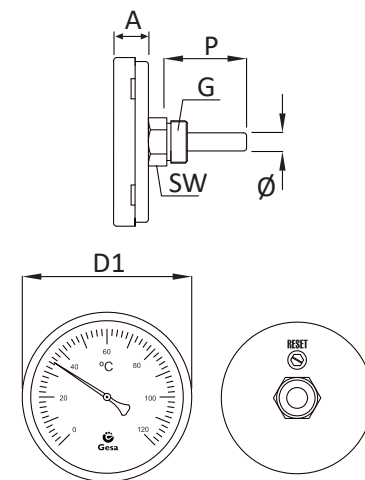
Application:

- Air comprimé
- Compresseurs
- Climatisation
- Hydraulique
- Pneumatique

A Vertical



B Axial



DIMENSIONS (mm)

POIDS (g)

DN	Connexion	R1	A	D1	Ø	R2	SW	D2	POIDS (g)
Ø80	A	12	47	84	11	54	22	75	212
Ø80	B	-	17	84	11	-	22	-	99
Ø100	A	13	50	110	11	65	22	100	285
Ø100	B	-	20	110	11	-	22	-	176
Ø150	A	15	50	160	11	90	22	150	545
Ø150	B	-	20	160	11	-	22	-	485

Gamme de température selon DIN 16206

Graduation imprimée sur le cadran (°C)	Gamme de travail (°C)	Subdivision °C/trait	Erreur maximum
-30+50 0+60	-20+40 +10+50	1	1.5
0+120 0+200	+20+100 +20+180	2	3
0+400	+50+350	5	8

Comment passer une commande

1. Diamètre du boîtier

Ø80 Ø100 Ø150

2. Gamme de température (°C)

-30+50 0+60 0+120 0+200 0+400

3. Connexion

A **B**

4. Longueur du plongeur (mm)

50 100 250
65 150 300

5. Connexion au système

Gaine de protection
Raccord coulissant Lisse Tournant

6. Connexion filetée

½"BSP
¾"BSP
½"NPT

7. Type de connexion

Mâle
Femelle

8. Matériel de connexion

Laiton
Acier Inoxydable AISI 316

9. Certificat d'étalonnage traçable à ENAC

3 points 6 points
4 points 7 points
5 points Sans certificat

D01 -

1	2	3	4	5	6	7	8	9
---	---	---	---	---	---	---	---	---



D 02

Thermomètre à cadran orientable en acier inoxydable



Thermomètres à cadran avec bande bimétallique et composants internes en alliage de cuivre. Fabriqué selon la norme **EN 13190**.

Le plongeur orientable fait de ce thermomètre un instrument versatile utilisable dans une large variété d'application.

Instrument fiable pour des conditions extrêmes de travail comme les vibrations de moteurs, l'humidité ou les milieux agressifs comme l'eau de mer.

PARAMÈTRES STANDARD

Design: **EN 13190**

Connexion: Voir croquis **E**

Fermeture: Baïonnette

Protection IP: IP54 (**EN 60529**)

Précision: Classe 1.6

Limites d'utilisation:

Température de travail: -40+65°C

Température maximum du fluide: 10% sur la graduation

Pression maximum sur plongeur: 16 bar

Gamme de température: **-40+60; 0+120; 0+200; 0+300; 0+400 °C**

Élément capteur: Bande bimétallique

Longueur du plongeur: **150; 200; 250 mm**

Connexion au système: **Raccord coulissant sur plongeur ou Lisse**

Connexion fileté (G): **½" BSP, ¾" BSP ou ½" NPT / Mâle ou Femelle**

MATÉRIAUX

Boîtier: Acier Inoxydable AISI 304

Éléments mécaniques: Alliage de cuivre

Connexion fileté: Acier Inoxydable AISI 316

Voyant: Verre

Cadran: Aluminium laqué en blanc

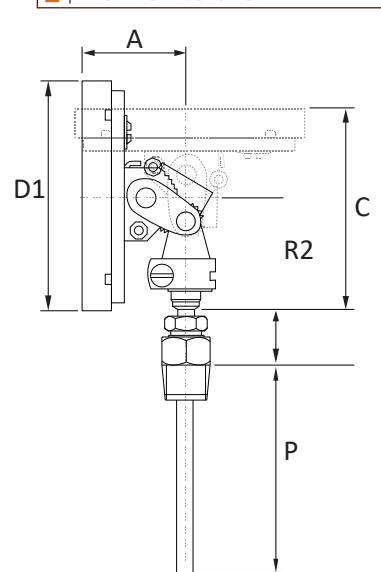
Aiguille: Aluminium laqué en noir

Plongeur: Acier Inoxydable AISI 316

Application:

- Air comprimé
- Compresseurs
- Climatisation
- Hydraulique
- Pneumatique

E Orientable



DIMENSIONS (mm)									POIDS (g)	Gamme de température selon DIN 16206			
DN	Connexion	R1	A	D1	Ø	R2	SW	D2		Graduation imprimée sur le cadran (°C)	Gamme de travail (°C)	Subdivision °C/trait	Erreur maximum
Ø100	E	12	47	84	8	54	22	75	425	-40+60	-30+40	1	1.5
Ø150	E	-	17	84	8	-	22	-	642	0+120 0+200	+20+100 +20+180	2	3
										0+300 0+400	+50+250 +50+350	5	8

Comment passer une commande

1. Diamètre du boîtier		2. Gamme de température (°C)					3. Longueur du plongeur (mm)			4. Connexion au système	
Ø100	Ø150	-40+60	0+120	0+200	0+300	0+400	150	200	250	Raccord coulissant	Lisse
5. Connexion fileté		6. Type de connexion		7. Certificat d'étalonnage traçable à ENAC							
½" BSP	¾" BSP	½" NPT	Mâle	Femelle	3 points	4 points	5 points	6 points	7 points	Sans certificat	

D02 -

www.termometros.com

Commandez-le sur notre site!

+34 94 676 63 64

info@termometros.com



Thermomètre à cadran avec boîtier en acier galvanisé

Thermomètres à cadran avec bande bimétallique et composants internes en alliage de cuivre. Fabriqué selon la norme EN 13190.

Sont des instruments économiques spécialement conçus pour chauffage et réfrigération.



PARAMÈTRES STANDARD

Design: EN 13190

Connexion: Voir croquis **A** ou **B**

Fermeture: **A**: Baïonnette; **B**: Collerette soudée

Protection IP: IP56 (EN 60529)

Précision: Classe 2.5

Temperature limits:

Température ambiante: -40+65°C

Température maximum du fluide: 10% sur la graduation

Pression maximum sur plongeur: 16 bar

Gamme de température: **-20+60; 0+120 °C**

Élément capteur: Bande bimétallique

Longueur du plongeur (P): **50; 65; 100 mm**

Connexion au système: Gaine de protection

Connexion filetée (G): 1/2" BSP Mâle

MATÉRIAUX

Boîtier: Acier galvanisé

Éléments mécaniques: Alliage de cuivre

Connexion filetée: **Laiton** ou **Acier inoxydable AISI 316**

Voyant: Verre

Cadran: Aluminium laqué en blanc

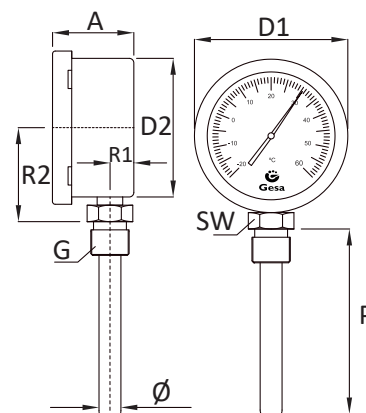
Aiguille: Aluminium laqué en noir

Plongeur: Laiton

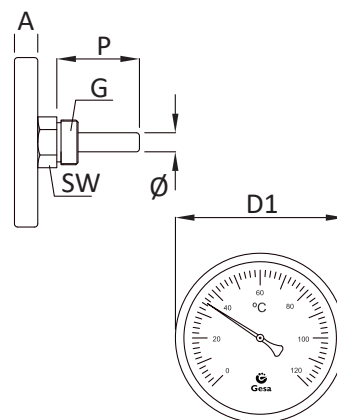
Application:

- Chauffage
- Réfrigération

A Vertical



B Axial



DIMENSIONS (mm)								POIDS (g)		
DN	Connexion	R1	A	D1	Ø	R2	SW	D2	P=50mm	P=100mm
Ø63	A	12	47	68	11	44	22	60	174	184
Ø63	B	-	12	63	11	-	22	-	134	147
Ø80	A	13	50	84	11	54	22	75	204	216
Ø80	B	-	13	80	11	-	22	-	-	176

Gamme de température selon DIN 16206

Graduation imprimée sur le cadran (°C)	Gamme de travail (°C)	Subdivision °C/trait	Erreur maximum
-20+60	-10+50	1	2
0+120	+20+100	2	3

Comment passer une commande

1. Diamètre du boîtier

Ø63 Ø80 ⇨

2. Gamme de température (°C)

-20+60 0+120 ⇨

3. Connexion

A **B** ⇨

4. Longueur du plongeur (mm)

50 65 100 ⇨

5. Matériel de connexion

Laiton
Acier Inoxydable AISI 316

6. Certificat d'étalonnage traçable à ENAC

3 points 6 points
4 points 7 points
5 points Sans certificat

D03 -

1	2	3	4	5	6
---	---	---	---	---	---

D 22

Pyromètres avec système antivibratoire pour hautes températures



Thermomètres de dilatation de gaz fabriqué selon la norme **EN 13190**. Instrument fiable pour des conditions extrêmes de travail comme les vibrations de moteurs, l'humidité ou les milieux agressifs comme l'eau de mer. Spécialement conçus pour mesurer la température des gaz d'échappement des moteurs.

Le boîtier du pyromètre est rempli avec huile de silicone pour amortir les vibrations.

PARAMÈTRES STANDARD

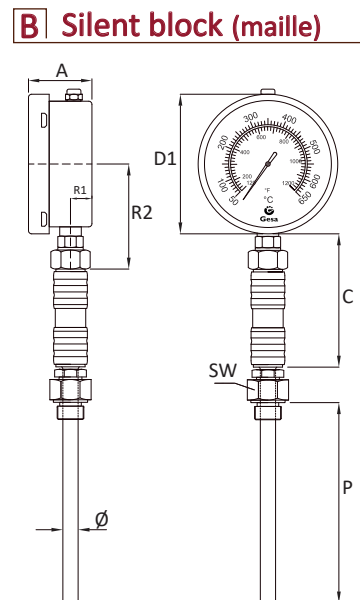
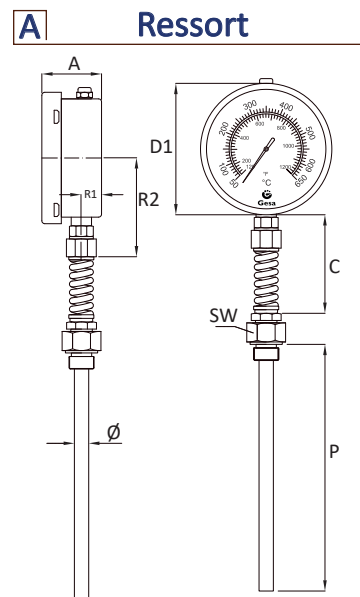
Design: EN 13190
Connexion: Voir croquis A ou B
Fermeture: Baïonnette avec joint d'étanchéité
Protection IP: IP65 (EN 60529)
Précision: Classe 1.6
Temperature limits:
Température ambiante: -40+65°C
Température maximum du fluide: 15% de la graduation
Pression maximum sur plongeur: 50 bar
Gamme de température: +50+650 °C/°F
Élément capteur: Tube bourdon (Expansion de gaz)
Longueur du plongeur (P): 150; 200; 300; 400 mm
Connexion au système: Raccord coulissant sur plongeur
Connexion fileté: ½" BSP, ½" NPT, ¾" BSP, ¾" BSP, M20x150 ou M22x150
Liquide antivibratoire: Huile de silicone
Système amortisseur de vibration: Ressort ou "Silent block" (maille)

MATÉRIAUX

Boîtier: Acier Inoxydable AISI 304
Tube bourdon et éléments mécaniques: Acier inoxydable
Connexion fileté: Acier inoxydable AISI 316
Voyant: Verre
Cadran: Aluminium laqué en blanc
Aiguille: Aluminium laqué en noir
Plongeur: Acier inoxydable AISI 316

Application:

- Moteurs
- Climatisation



DIMENSIONS (mm)

POIDS (g)

DN	Connexion	R1	A	D1	Ø	R2	SW	C	
Ø100	A	12	50	112	12	83	27	103	1020
Ø100	B	12	50	112	12	84	27	130	1020

Gamme de température selon DIN 16206

Graduation imprimée sur le cadran (°C)	Gamme de travail (°C)	Subdivision °C/trait	Erreur maximum
+50+650	+100+600	10	10

Comment passer une commande

1. Système amortisseur de vibration

A B

2. Longueur du plongeur (mm)

150 300
200 400

3. Connexion fileté

½" BSP ¾" BSP M20x150 Sous demande
½" NPT ¾" BSP M22x150

4. Type de connexion

Mâle
Femelle

5. Certificat d'étalonnage traçable à ENAC

3 points 6 points
4 points 7 points
5 points Sans certificat

D22 - 1 2 3 4 5





Thermomètres de dilatation de gaz fabriqué selon la norme EN 13190. Instrument fiable pour des conditions extrêmes de travail comme les vibrations de moteurs, l'humidité ou les milieux agressifs comme l'eau de mer. Spécialement conçus pour mesurer la température des gaz d'échappement des moteurs. Le boîtier du pyromètre est rempli avec huile de silicone pour amortir les vibrations.

PARAMÈTRES STANDARD

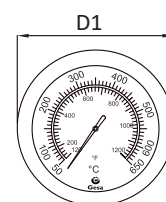
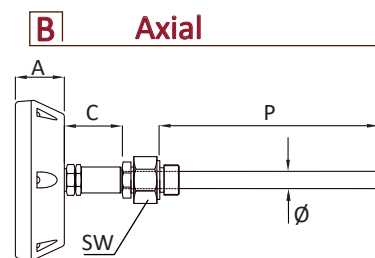
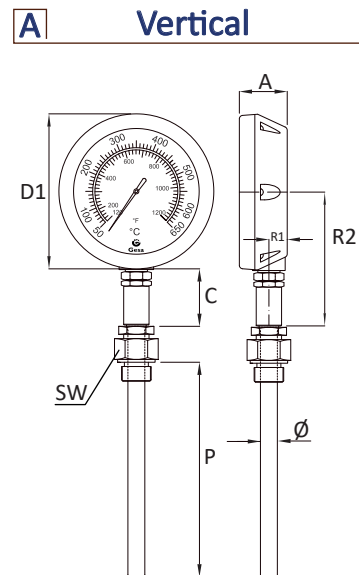
- Design: **EN 13190**
- Connexion: Voir croquis **A** ou **B**
- Fermeture: Collet fileté avec joint d'étanchéité
- Protection IP: IP65 (EN 60529)
- Précision: Classe 1.6
- Temperature limits:
 - Température ambiante: -40+65°C
 - Température maximum du fluide: 15% de la graduation
 - Pression maximum sur plongeur: 50 bar
- Gamme de température: +50+650 °C/°F
- Élément capteur: Tube bourdon (Expansion de gaz)
- Longueur du plongeur (P): **150; 200; 300; 400** mm
- Connexion au système: Raccord coulissant sur plongeur
- Connexion fileté: **½" BSP, ½" NPT, ¾" BSP, ¾" BSP, M20x150 ou M22x150**
- Liquide antivibratoire: Huile de silicone
- Système amortisseur de vibration: Rigide

MATÉRIAUX

- Boîtier: Aluminium anodisé en noir
- Tube bourdon et éléments mécaniques: Alliage de cuivre
- Connexion fileté: Acier inoxydable AISI 304
- Voyant: Verre
- Cadran: Aluminium laqué en blanc
- Aiguille: Aluminium laqué en noir
- Plongeur: Acier inoxydable AISI 304

Application:

- Moteurs
- Climatisation



DIMENSIONS (mm)									POIDS (g)
DN	Connexion	R1	A	D1	Ø	R2	SW	C	
Ø100	A	12	32	118	12	100	27	42	877
Ø100	B	-	32	118	12	-	27	42	877

Gamme de température selon DIN 16206			
Graduation imprimée sur le cadran (°C)	Gamme de travail (°C)	Subdivision °C/trait	Erreur maximum
+50+650	+100+600	10	10

Comment passer une commande

- | | | | |
|--|---|--|--|
| 1. Connexion
A B | 2. Longueur du plongeur (mm)
150 300
200 400 | 3. Connexion fileté
½" BSP ¾" BSP M20x150 Sous demande
½" NPT ¾" BSP M22x150 | 4. Type de connexion
Mâle
Femelle |
|--|---|--|--|

- 5. Certificat d'étalonnage traçable à ENAC**
- | | |
|----------|-----------------|
| 3 points | 6 points |
| 4 points | 7 points |
| 5 points | Sans certificat |

D23 - 1 2 3 4 5

www.termometros.com

Commandez-le sur notre site!

+34 94 676 63 64

info@termometros.com



D 31

Thermomètre à cadran avec capillaire en acier inoxydable



Thermomètres de dilatation de gaz fabriqué selon la norme EN 13190.

Instrument fiable pour des conditions extrêmes de travail comme les vibrations de moteurs, l'humidité ou les milieux agressifs comme l'eau de mer. Comporte une connexion verticale et collerette arrière.

Spécialement conçus pour la lecture à distance dans les industries chimique, pétrolière ou d'aliments.



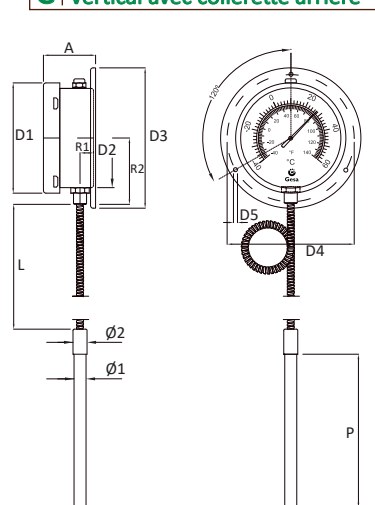
PARAMÈTRES STANDARD

Design: EN 13190
Connexion: Voir croquis C
Fermeture: Baïonnette avec joint d'étanchéité
Protection IP: IP65 (EN 60529)
Précision: Classe 1.6
Temperature limits:
Température ambiante: -40+60°C
Température maximum du fluide: 10% sur la graduation
Pression maximum sur plongeur: 25 bar. Pour pression supérieures voir C0301
Gamme de température: 0+120; 0+200; 0+400; +50+650 °C/°F
Elément capteur: Tube bourdon (Expansion de gaz). Compensateur de température ambiante à travers de bande bimetallique
Longueur du capillaire (L): 3; 5; 8 m
Longueur du plongeur (P): 150; 250 mm
Connexion au système: Lisse, Raccord coulissant sur plongeur ou Raccord tournant
Connexion filetée: 1/2" BSP, 1/2" BSPT, 1/2" NPT, 3/8" BSP, 3/4" BSP, M20x150 ou M22x150
Liquide antivibratoire: Glycérine ou sec
Système de soulagement de surtempérature: Bouchon supérieur

MATÉRIAUX

Boîtier: Acier Inoxydable AISI 304
Tube bourdon et éléments mécaniques: Alliage de cuivre
Capillaire: Acier Inoxydable AISI 304
Voyant: Verre
Cadran: Aluminium laqué en blanc
Aiguille: Aluminium laqué en noir
Revêtement du capillaire: Acier inoxydable AISI 316
Plongeur: Acier inoxydable AISI 316
Connexion filetée: Acier inoxydable AISI 316

C Vertical avec collerette arrière



Application:

- Industrie chimique
- Industrie pétrolière
- Alimentation
- Climatisation
- Réfrigération

DIMENSIONS (mm)

POIDS (g)

Gamme de température selon DIN 16206

DN	Connexion	A	Ø1	Ø2	R1	R2	D1	D2	D3	D4	D5	L=3m	L=5m	L=8m	Graduation imprimée sur le cadran (°C)	Gamme de travail (°C)	Subdivision °C/trait	Erreur maximum
Ø100	C	52	10	12	14	67	110	100	140	124	4	782	835	1016	0+120 0+200	+20+100 +20+180	2	3
															0+400	+50+350	5	8
															+50+650	+100+600	10	10

Comment passer une commande

1. Gamme de température (°C)				2. Longueur du plongeur (mm)		3. Longueur capillaire (L) in mm			4. Connexion au système			5. Connexion filetée	
0+120	0+200	0+400	+50+650	150	250	3	5	8	Raccord tournant	Raccord coulissant	Lisse	1/2" BSP	3/8" BSP
												1/2" BSPT	M20X150
												1/2" NPT	M22X150
												3/8" BSP	Autres
6. Type de connexion				7. Liquide antivibratoire		8. Certificat d'étalonnage traçable à ENAC							
Mâle				Glycérine		3 points	6 points						
Femelle				Sec		4 points	7 points						
						5 points	Sans certificat						

D31 -

www.termometros.com

Commandez-le sur notre site!

+34 94 676 63 64

info@termometros.com



Gesa Termómetros S.L. - C/ Barrikako Bidea Pol. Ind. Igeltzera Pabellón D3 · 48610 Urduliz (Bizkaia) SPAIN

D6



Thermomètres de dilatation de gaz fabriqué selon la norme EN 13190.
Instrument fiable pour des conditions extrêmes de travail comme les vibrations de moteurs, l'humidité ou les milieux agressifs comme l'eau de mer.

Spécialement conçus pour la lecture de la température à distance

PARAMÈTRES STANDARD

- Design: **EN 13190**
- Connexion: Voir croquis **C**
- Fermeture: Baïonnette avec joint d'étanchéité
- Protection IP: IP56 (**EN 60529**)
- Précision: Classe 1.6
- Temperature limits:
 - Température ambiante: -40+60°C
 - Température maximum du fluide: 10% sur la graduation
 - Pression maximum sur plongeur: 25 bar. Pour pression supérieures voir C0301
- Gamme de température: -60+40 °C
- Élément capteur: Tube bourdon (Expansion de gaz).Compensateur de température ambiante à travers de bande bimétallique.
- Longueur du capillaire (L): **3; 5; 8 m**
- Longueur du plongeur (P): 100 mm
- Connexion au système: **Lisse, Raccord coulissant ou Raccord tournant**
- Connexion filetée: **½" BSP, ½" BSPT, ½" NPT, ¾" BSP, ¾" BSP, M20x150 ou M22x150**
- Système de soulagement de surtempérature: Bouchon supérieur

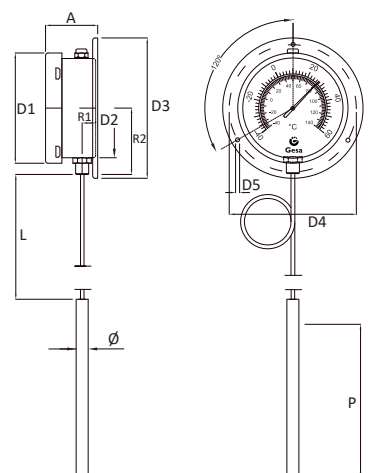
Application:

- Industrie chimique
- Industrie pétrolière
- Alimentation
- Climatisation
- Réfrigération

MATÉRIAUX

- Boîtier: Acier Inoxydable AISI 304
- Tube bourdon et éléments mécaniques: Alliage de cuivre
- Capillaire: Acier Inoxydable AISI 304
- Voyant: Verre
- Cadran: Aluminium laqué en blanc
- Aiguille: Aluminium laqué en noir
- Revêtement du capillaire: PVC
- Plongeur: Acier Inoxydable AISI 316
- Connexion filetée: Acier Inoxydable AISI 304

C Vertical avec collerette arrière



DIMENSIONS (mm)											POIDS (g)			Gamme de température selon DIN 16206			
DN	Connexion	A	Ø	R1	R2	D1	D2	D3	D4	D5	L=3m	L=5m	L=8m	Graduation imprimée sur le cadran (°C)	Gamme de travail (°C)	Subdivision °C/trait	Erreur maximum
Ø100	C	41	8	14	67	110	100	140	124	4	448	483	542	+50+650	+100+600	10	10

Comment passer une commande

1. Longueur capillaire (L) in mm

3 5 8



2. Connexion au système

Raccord tournant
Raccord coulissant
Lisse



3. Connexion filetée

½" BSP ¾" BSP
½" BSPT M20X150
½" NPT M22X150
¾" BSP Autres



4. Type de connexion

Mâle
Femelle

5. Certificat d'étalonnage traçable à ENAC

3 points 6 points
4 points 7 points
5 points Sans certificat

D32 -

1	2	3	4	5

www.termometros.com

Commandez-le sur notre site!

+34 94 676 63 64

info@termometros.com



D 33

Thermomètre à cadran avec boîtier en plastique et capillaire en cuivre



Thermomètre d'expansion de gaz avec tube bourdon et compensateur de température ambiante à travers de bande bimétallique. Instrument simple et spécialement conçu pour mesurer la température de réfrigérateurs et chambres froides à distance.



PARAMÈTRES STANDARD

Design: **EN 13190**
 Connexion: Voir croquis **B**
 Fermeture: Baïonnette avec joint d'étanchéité
 Protection IP: IP43
 Précision: Classe 2.5
 Gamme de température: **-40+40** ou **0+120**°C
 Élément capteur: Tube bourdon (Expansion de gaz), Compensateur de température ambiante à travers de bande bimétallique.
 Longueur du capillaire (L): 1.5m
 Longueur du plongeur (P): 100 mm
 Connexion au système: Lisse

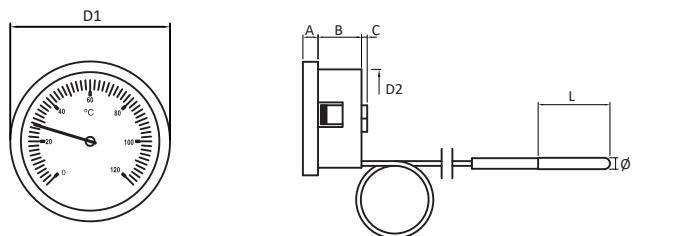
MATÉRIAUX

Boîtier: Polyéthylène
 Tube bourdon et éléments mécaniques: Alliage de cuivre
 Plongeur: Alliage de cuivre
 Voyant: Polyéthylène
 Cadran: Polyéthylène
 Aiguille: Polyéthylène
 Revêtement du capillaire: PVC

Application:

- Industrie chimique
- Alimentation
- Climatisation
- Réfrigération

B Axial



DIMENSIONS (mm)

POIDS (g)

Gamme de température selon DIN 16206

DN	Connexion	A	Ø	B	C	D1	D2	L	POIDS (g)	Gamme de température selon DIN 16206			
										Graduation imprimée sur le cadran (°C)	Gamme de travail (°C)	Subdivision °C/trait	Erreur maximum
Ø50	C	8	6	23	3	58	52	30	57	-40+40	-30+30	1	2
										0+120	+20+100	2	3

Comment passer une commande

1. Gamme de température (°C)

-40+40

0+120



2. Certificat d'étalonnage traçable à ENAC

3 points

4 points

5 points

6 points

7 points

Sans certificat

D33 -

1	2
---	---

www.termometros.com



D8

+34 94 676 63 64

info@termometros.com

Commandez-le sur notre site!



Compatible avec tous les types de four, spécialement conçus pour son placement dans l'embouchure de grands fours.
Connexion à travers collerette avant, parfait pour encastrer.
Ne pas exposer au feu directement.

PARAMÈTRES STANDARD

Design: EN 13190
Connexion: Voir croquis B
Fermeture: Collerette soudée
Protection IP: IP56
Précision: Classe 1.6
Gamme de température: 0+600°C
Élément capteur: Bande bimétallique
Longueur du plongeur (L): 100; 150; 200; 300; 400 ou 500 mm
Connexion au four: Collerette avant

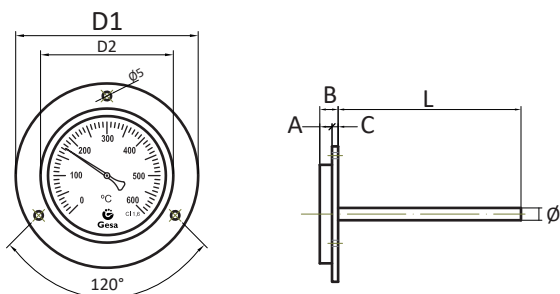
MATÉRIAUX

Boîtier: Acier Inoxydable AISI 304
Éléments mécaniques et bande bimétallique: Alliage de cuivre
Voyant: Verre
Cadran: Aluminium laqué en blanc
Aiguille: Aluminium laqué en noir
Plongeur: Acier Inoxydable AISI 304

Application:

- Fours
- Fours à bois

B Axial



DIMENSIONS (mm)								POIDS (g)			Gamme de température selon DIN 16206			
DN	Connexion	A	Ø	B	C	D1	D2	L=150mm	L=300m	L=500m	Graduation imprimée sur le cadran (°C)	Gamme de travail (°C)	Subdivision °C/trait	Erreur maximum
Ø100	B	10	8	15	5	110	80	168	214	294	0+600	+50+550	10	10

Comment passer une commande

1. Longueur du plongeur en mm (L)

100 200 400
150 300 500



2. Certificat d'étalonnage traçable à ENAC

3 points 6 points
4 points 7 points
5 points Sans certificat

D 41 -

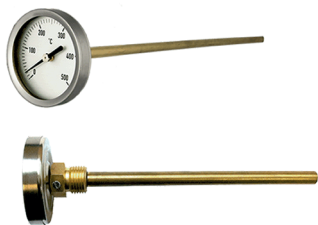


D 42

Thermomètre à cadran pour fours avec plongeur en laiton



Compatible avec tout types de fours, spécialement conçus pour son placement dans l'embouchure de grands fours.
Installation facile. Connexion directe avec une gaine de protection.
Ne pas exposer au feu directement.



PARAMÈTRES STANDARD

Design: EN 13190
 Connexion: Voir croquis **B**
 Fermeture: sceller
 Protection IP: IP56
 Précision: Classe 1.6
 Gamme de température: 0+500°C
 Élément capteur: Bande bimétallique
 Longueur du plongeur (L): **150; 200; 300; 400 ou 500** mm
 Connexion au four: Gaine de protection fileté 1/2" BSP

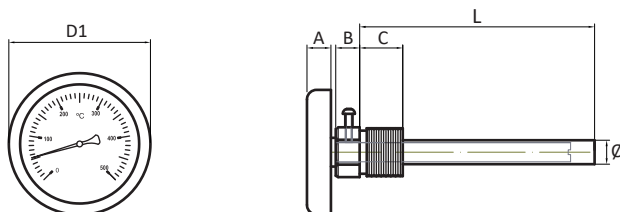
MATÉRIAUX

Boîtier: Acier galvanisé
 Éléments mécaniques: Alliage de cuivre
 Voyant: Verre
 Cadran: Aluminium laqué en blanc
 Aiguille: Aluminium laqué en noir
 Plongeur et Gaine de protection: Laiton

Application:

- Fours
- Fours à bois

B Axial



DIMENSIONS (mm)							POIDS (g)			Gamme de température selon DIN 16206			
DN	Connexion	A	Ø	B	C	D1	L=150mm	L=300m	L=500m	Graduation imprimée sur le cadran (°C)	Gamme de travail (°C)	Subdivision °C/trait	Erreur maximum
Ø63	B	10	10	10	18	63	123	142	172	0+500	+50+450	10	10

Comment passer une commande

1. Longueur du plongeur en mm (L)

150 300 500
 200 400



2. Connexion au système

Lisse
 Gaine de protection



3. Certificat d'étalonnage traçable à ENAC

3 points 5 points 7 points
 4 points 6 points Sans certificat

D 42 -

1	2	3
---	---	---

www.termometros.com



D10

+34 94 676 63 64

info@termometros.com

Commandez-le sur notre site!

Spécialement conçu pour l'installation dans la porte des fours, fourneaux ou cuisines de fer. La gaine de protection de la tige n'est pas inclus. Ne pas exposer au feu directement. Facile à installer. Un trou avec un diamètre suffisant est nécessaire pour insérer la tige à travers de la porte, puis le thermomètre doit être fixé par un écrou sur la tige.



PARAMÈTRES STANDARD

- Design: EN 13190
- Connexion: Voir croquis **B**
- Fermeture: sceller
- Protection IP: IP56
- Précision: Classe 1.6
- Gamme de température: 0+400°C
- Élément capteur: Bande bimétallique
- Longueur du plongeur (L): 30 mm
- Connexion au four: Fixé à la porte à travers un écrou sur le plongeur

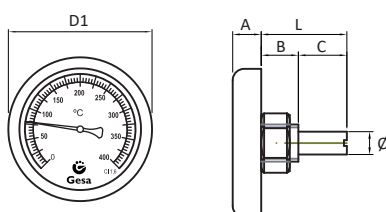
MATÉRIAUX

- Boitier: Acier Inoxydable AISI 304
- Éléments mécaniques: Acier Inoxydable AISI 316
- Voyant: Verre
- Cadran: Aluminium laqué en blanc
- Aiguille: Aluminium laqué en noir
- Plongeur: Acier Inoxydable AISI 316

Application:

- Fours
- Fours à bois

B Axial



DIMENSIONS (mm)									POIDS (g)	Gamme de température selon DIN 16206				
DN	Connexion	A	B	D1	Ø	L	SW	C	Graduation imprimée sur le cadran (°C)	Gamme de travail (°C)	Subdivision °C/trait	Erreur maximum		
Ø40	B	10	35	42	8	55	27	20	54	0+400	+50+350	5	8	
Ø50	B	10	13	52	8	30	27	17	57					

Comment passer une commande

1. Diamètre du boitier

Ø40

Ø50



2. Longueur du plongeur en mm (L)

55

30



3. Certificat d'étalonnage traçable à ENAC

3 points
4 points

5 points
6 points

7 points
Sans certificat

D 43 -

1	2	3

www.termometros.com



D 44

Thermomètre à cadran pour l'intérieur du four



Ce thermomètre de Four en acier inoxydable dispose d'un cadran de Ø55mm avec des zones de couleurs différentes.

La zone vert indique la température minimale à laquelle les aliments doivent être conservés dans les locaux commerciaux. Le thermomètre indique la température du four dans plage de 0 à 300 °C.

L'appareil peut être en position libre ou suspendu d'un plateau et doit être positionné dans le milieu du four pour une lecture plus précise.



PARAMÈTRES STANDARD

Design: EN 13190

Connexion: Voir croquis

Fermeture: sceller

Protection IP: IP56

Précision: Classe 1.6

Gamme de température: 0+300°C

Élément capteur: Bande bimétallique

Placement dans le four: Zone centrale

Poids: 48g

MATÉRIAUX

Boîtier: Acier inoxydable

Éléments mécaniques: Alliage de cuivre

Voyant: Verre

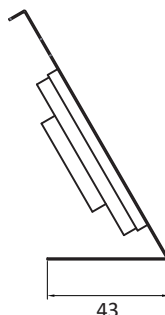
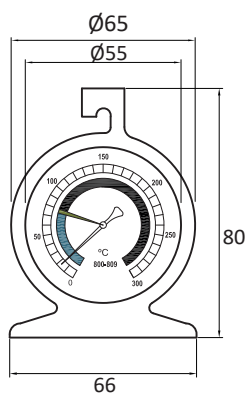
Cadran: Aluminium laqué en blanc

Aiguille: Aluminium laqué en noir

Application:

- Fours
- Fours à bois
- Catering

DIMENSIONS (mm)



Gamme de température selon DIN 16206

Graduation imprimée sur le cadran (°C)	Gamme de travail (°C)	Subdivision °C/trait	Erreur maximum
0+300	+50+250	10	10

Comment passer une commande

1. Certificat d'étalonnage traçable à ENAC

3 points

5 points

7 points

4 points

6 points

Sans certificat

D 44 -

1

www.termometros.com



Gesa Termómetros S.L. · C/ Barrikako Bidea Pol. Ind. Igeltzera Pabellón D3 · 48610 Urduliz (Bizkaia) SPAIN

D12

+34 94 676 63 64

info@termometros.com

Commandez-le sur notre site!

Thermomètre à cadran pour catering avec sonde de pénétration

Ce thermomètre est conçu spécifiquement pour mesurer toute la gamme de températures nécessaires dans n'importe quelle cuisine.

Ce thermomètre fait en acier inoxydable est 12cm long et a une boîte de Ø40mm. Il est livré avec un clip en plastique, ce qui permet à l'instrument d'être transporté facilement. La sonde avec une fine pointe peut être insérée dans n'importe quelle sorte d'aliments, de liquides en général ou substances non-solides.



PARAMÈTRES STANDARD

Design: **EN 13190**

Connexion: Voir croquis

Fermeture: Sceller

Protection IP: IP56

Précision: Classe 1.6

Gamme de température: -40+70°C

Élément capteur: Bande bimétallique

Poids: 24g

Application:

- Cuisine
- Viande
- Réfrigérateurs

MATÉRIAUX

Boîtier: Acier inoxydable

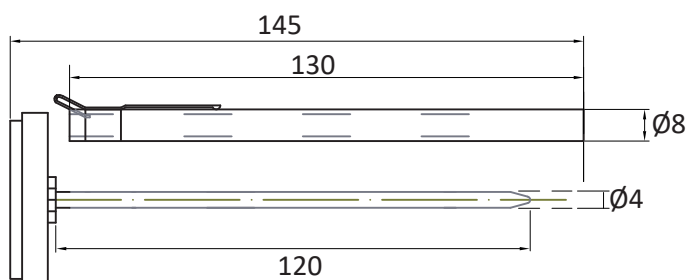
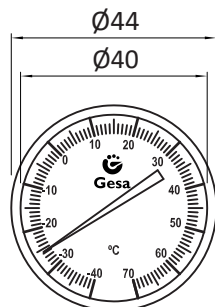
Éléments mécaniques: Alliage de cuivre

Voyant: Acrylic

Cadran: Aluminium laqué en blanc

Aiguille: Aluminium laqué en noir

DIMENSIONS (mm)



Gamme de température selon DIN 16206

Graduation imprimée sur le cadran (°C)	Gamme de travail (°C)	Subdivision °C/trait	Erreur maximum
-40+70	-30+60	1	1.5

Comment passer une commande

1. Certificat d'étalonnage traçable à ENAC

3 points

5 points

7 points

4 points

6 points

Sans certificat

D 51 -

1

www.termometros.com

Thermomètre à cadran pour tuyauterie



Thermomètre pour tuyauterie avec accrochage par ressort.
Ce thermomètre peut s'accrocher aux circuits, sans les interrompre, de manière simple.
Instrument très versatile.

PARAMÈTRES STANDARD

Design: EN 13190
Connexion: Voir croquis
Fermeture: Sceller
Protection IP: IP56
Précision: Classe 2.0
Gamme de température: 0+120 ou 0+200 °C
Élément capteur: Bande bimétallique
Poids: 54g

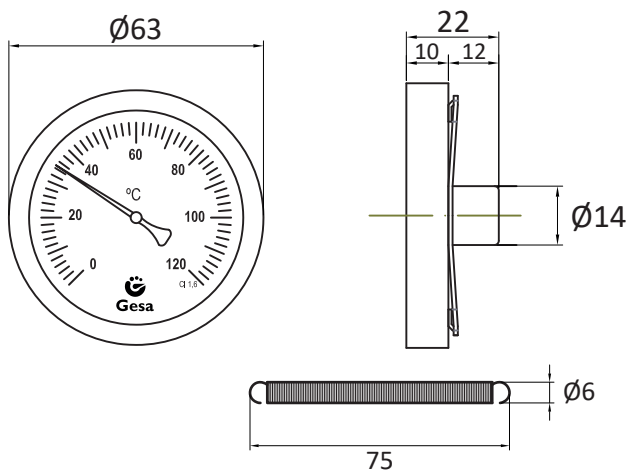
MATÉRIAUX

Boîtier: Acier galvanisé
Éléments mécaniques: Alliage de cuivre
Voyant: Verre
Cadran: Aluminium laqué en blanc
Aiguille: Aluminium laqué en noir

Application:

- Chauffage
- Tuyauterie

DIMENSIONS (mm)



Gamme de température selon DIN 16206

Graduation imprimée sur le cadran (°C)	Gamme de travail (°C)	Subdivision °C/trait	Erreur maximum
0+120	20+100	2	1.5
0+200	20+180	5	8

Comment passer une commande

1. Gamme de température (°C)

0+120 0+200

2. Certificat d'étalonnage traçable à ENAC

3 points 5 points 7 points
4 points 6 points Sans certificat

D 61 - 1 2

www.termometros.com

Commandez-le sur notre site!

+34 94 676 63 64

info@termometros.com



Thermomètre pour lait avec clip

Ce thermomètre pour lait et café a un cadran avec double graduation (°C/°F) qui indique la température optimum à travers différents couleurs.
Un clip permet d'accrocher le thermomètre à l'heure de mesurer la température du lait dans un pot ou similaire.
Une gaine de protection est incluse.



PARAMÈTRES STANDARD

Elément capteur: Bande bimétallique
Gamme de température: -10 à 110°C
Graduation: °C/F
Dimension du plongeur: Ø4x175mm
Diamètre du cadran: Ø45

MATÉRIAUX

Clip, Plongeur et boîtier: Acier Inoxydable AISI 304
Voyant: Verre

Application:

- Cafeteria
- Barista

Comment passer
une commande

1. Certificat d'étalonnage traçable à ENAC

3 points	6 points
4 points	7 points
5 points	Sans certificat

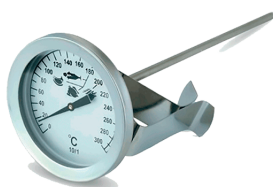
800-800 -

1

Thermomètre à cadran pour friteuses

Ce thermomètre en acier inoxydable pour friteuse, mesure la température de l'huile entre 0 et 300°C. Simplement il faut introduire le plongeur dans l'huile pour obtenir la mesure.

Sur le cadran sont marquées les températures optimales pour frire la viande, le poulet, le poisson et les chips.



PARAMÈTRES STANDARD

Elément capteur: Bande bimétallique
Gamme de température: 0 à 300°C
Graduation: °C
Dimension du plongeur: Ø4x150mm
Diamètre du cadran: Ø50

MATÉRIAUX

Clip, Plongeur et boîtier: Acier Inoxydable AISI 304
Voyant: Verre

Application:

- Restaurants
- Cafeteria
- Cuisine

Comment passer
une commande

1. Certificat d'étalonnage traçable à ENAC

3 points	6 points
4 points	7 points
5 points	Sans certificat

800-805 -

1

Thermomètre pour volaille

Le thermomètre pour volaille assure une parfaite et précise cuisson de la volaille.
Insérer le thermomètre dans la partie plus fine du poulet, dinde ou similaire (entre la cuisse et la poitrine) avant de l'introduire au four.
Le volaille sera prêt au moment où l'aiguille atteint la zone verte du cadran (85°C)



PARAMÈTRES STANDARD

Elément capteur: Bande bimétallique
Gamme de température: 85°C
Graduation: °C
Dimension du plongeur: Ø4x55mm
Diamètre du cadran: Ø20

MATÉRIAUX

Plongeur et boîtier: Acier Inoxydable AISI 304
Voyant: Verre

Application:


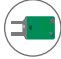






















- Restaurants
- Fours

Comment passer
une commande

800-850

TEMPERATURA
TEMPÉRATURE
TEMPERATURE

Termómetros analógicos
para diversos usos
Thermomètres analogiques
pour différentes applications
Analog thermometers
for multiple purposes

-  Étalonnage traçable à ENAC
-  Compatible avec sondes thermocouples de type K
-  Compatible avec sondes PT100
-  Compatible avec connecteurs Lumberg
-  Mesure d'humidité relative
-  Mesure de température moyenne
-  Alarme sonore
-  Mesure de température différentielle
-  Mémoire pour température maximale et minimale
-  Ecran rétroéclairé
-  Infrarouge
-  Éteinte automatique
-  Sonde pliable
-  Protection IP d'entrée d'eau et poussière
-  Minuteur
-  Rotation automatique de l'écran
-  Adapté pour l'utilisation dans les procédés alimentaires
-  Sonde inclus/le numéro indique la longueur du câble
-  Aditif antibactérien basé en argent
-  Ajustement de précision à 0,0°C
-  Enregistrement de données sous forme de graphique ou tableau
-  Présentation d'un rapport de données en PDF
-  L'instrument peut être utilisé plusieurs fois
-  L'instrument est d'un seul usage

Thermomètre d'ambiance pour mur



Référence: **803-304**

Thermomètre d'ambiance max/min

PARÁMÉTRES STANDARD

Capteur: Expansion de liquide
 Gamme de température: -40 à 50°C
 Graduation: Celsius (°C)
 Dimensions: 227x90x45mm

MATÉRIAUX

Plastique ABS

Application:

- Maison
- Extérieur
- Serre
- Chambre froide



Référence: **803-410**

Thermomètre d'ambiance

PARÁMÉTRES STANDARD

Capteur: Expansion de liquide (alcool bleu)
 Gamme de température: -30 à 50°C
 Graduation: Celsius (°C)
 Dimensions: 207x55x10mm

MATÉRIAUX

Plastique ABS

Application:

- Maison
- Extérieur
- Serre
- Chambre froide



Référence: **803-413**

Thermomètre d'ambiance

PARÁMÉTRES STANDARD

Capteur: Expansion de liquide (alcool bleu)
 Gamme de température: -30 à 50°C
 Graduation: Celsius (°C)
 Dimensions: 265x66x10mm

MATÉRIAUX

Plastique ABS

Application:

- Maison
- Extérieur
- Serre
- Chambre froide



Référence: **803-471**

Thermomètre en aluminium de double graduation

PARÁMÉTRES STANDARD

Capteur: Expansion de liquide (alcool bleu)
 Gamme de température: -10 à 100°C
 Graduation: Celsius-fahrenheit (°C/F)
 Dimensions: 250x50mm

MATÉRIAUX

Aluminium

Application:

- Maison
- Extérieur
- Serre
- Chambre froide
- Saunas



Référence: **803-472**

Thermomètre en aluminium de double graduation

PARÁMÉTRES STANDARD

Capteur: Expansion de liquide (alcool bleu)
 Gamme de température: -30 à 50°C
 Graduation: Celsius-fahrenheit (°C/F)
 Dimensions: 250x50mm

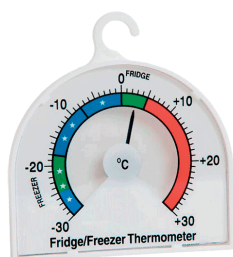
MATÉRIAUX

Aluminium

Application:

- Maison
- Extérieur
- Serre
- Chambre froide





Référence: **800-000**

Thermomètre à cadran pour frigidaires et congélateurs

PARÁMÉTRES STANDARD

Capteur: Bande bimétallique
 Gamme de température: -30 à 30°C
 Graduation: Celsius (°C)
 Dimensions: Ø70x60mm
 Accrochage: Crochet ou posé

MATÉRIAUX

Boitier: Plastique ABS



Application:

- frigidaires
- Réfrigérateurs
- Chambre froide



Référence: **800-100**

Thermomètre à cadran pour frigidaires et congélateurs

PARÁMÉTRES STANDARD

Capteur: Bande bimétallique
 Gamme de température: -30 à 30°C
 Graduation: Celsius (°C)
 Dimensions: Ø52mm
 Accrochage: Crochet

MATÉRIAUX

Boitier: Plastique ABS



Application:

- frigidaires
- Réfrigérateurs
- Chambre froide



Référence: **800-923**

Thermomètre à cadran pour frigidaires et congélateurs

PARÁMÉTRES STANDARD

Capteur: Bande bimétallique
 Gamme de température: -30 à 30°C
 Graduation: Celsius (°C)
 Dimensions: Ø50x60mm
 Accrochage: Crochet ou posé

MATÉRIAUX

Boitier: Acier inoxydable AISI 304



Application:

- frigidaires
- Réfrigérateurs
- Chambre froide

Thermomètre pour frigidaire avec double graduation



Référence: **803-925**

PARÁMÉTRES STANDARD

Capteur: Expansion de liquide
 Gamme de température: -40 à 20°C
 Graduation: Celsius-fahrenheit (°C/F)
 Dimensions: 122x30x20mm
 Accrochage: Crochet

MATÉRIAUX

Boitier: Plastique ABS et crochets en acier inoxydable



Application:

- frigidaires
- Réfrigérateurs
- Chambre froide

Thermomètres pour différentes utilisations



Référence: 803-795

Thermomètre pour terre

Ce thermomètre est spécifiquement conçu pour mesurer la température du sol. Le boîtier pointu permet la pénétration du thermomètre dans la terre et le protégé de la saleté.

Seulement il faut quelques secondes pour que l'instrument nous fournis une lecture fiable. Il est recommandé de le nettoyer après son utilisation puisque des débris peuvent rester adhérents.

PARAMÈTRES STANDARD

Capteur: Expansion de liquide (alcool rouge)

Gamme de température: -10 à 110°C

Graduation: Celsius (°C)

Dimensions: Ø10x30mm

MATÉRIAUX

Boîtier: Plastique ABS

Application:

- Serre
- Agriculture
- Climatologie



Référence: TPISCF 0-50

Thermomètres pour piscine et pisciculture

Thermomètre flottant pour contrôler la température de l'eau dans piscines, étangs,...

Inclus une corde qui permet le ramasser à longue distance

PARAMÈTRES STANDARD

Capteur: Expansion de liquide (alcool bleu)

Gamme de température: 0 à 50°C / 30 à 120°F

Graduation: Celsius-fahrenheit (°C/F)

Dimensions: Ø50x60mm

MATÉRIAUX

Boîtier: Plastique ABS

Application:

- piscines
- pisciculture



Référence: W0101FUNDA

Thermomètre de poche avec gaine de protection

Ce thermomètre à expansion de liquide est protégé avec une gaine de protection en acier inoxydable qui porte un anneau et un clip pour le pouvoir accrocher.

Ce thermomètre est une option fiable pour mesurer la température de l'eau ou autres liquides plus corrosifs.

PARAMÈTRES STANDARD

Capteur: Expansion de liquide (alcool bleu)

Gamme de température: -40+40 / -10+110 / -10+80°C

Graduation: Celsius (°C)

Dimension de la tige: Ø6x150mm

Dimension de la gaine: Ø10x170mm

MATÉRIAUX

Tige: Verre

Gaine: Acier inoxydable AISI 304

Application:

- Climatisation
- Réfrigération
- Randonnée
- Moteur Naval



Référence: F010144CAJAJULA

Thermomètres pour moûts et laiteries

Ce thermomètre en verre avec graduation sur opale est idéal pour l'utilisation en usine de moûts ou laiteries. Le thermomètre inclus une gaine de protection avec un anneau de suspension

PARAMÈTRES STANDARD

Capteur: Expansion de liquide (alcool rouge)

Gamme de température: -40+40

Graduation: Celsius (°C)

Dimension de la tige: Ø6x150mm

Dimension de la gaine: Ø30x350mm

MATÉRIAUX

Tige: Verre

Gaine: Fil

Graduation: Opale

Application:

- Moûts
- Laiteries



Thermomètre pour poisson

De longue vie opérationnelle sans besoin d'entretien. La gaine de protection pointue permet de mesurer les températures des poissons et autres aliments.



PARÁMÉTRES STANDARD

Capteur: Expansion de liquide
 Gamme de température: -10 á 60°C / -40 á 40°C / 0 á 100°C
 Graduation: Celsius (°C)
 Dimension Gaine: Ø16x165mm Dimension plongeur: Ø6x125mm
 Dimension Graduation opale: Ø11x140mm Dimension tige: Ø3x90mm
 Poids: 94g

MATÉRIAUX

Gaine: Acier inoxydable AISI 316
 Tige: Verre avec graduation sur opale

Référence: **B-170**



Application:

- Aliments congelés



Thermomètre pétrolier

Thermomètres en verre avec graduation sur opale et gaine de protection en laiton avec anneau de suspension

La gaine se démonte facilement pour changer la tige en cas de brise. Sa construction robuste lui donne une longue vie opérationnelle et sa simplicité empêche l'entretien continu.

Son plongeur en forme de coupelle permet de ramasser des échantillons et faire des mesures á distance.

Le thermomètre peut se fabriquer en différentes gammes de température ce qui lui donne une grande versatilité (chambres froides, moteurs navales, control de procés,...)

PARÁMÉTRES STANDARD

Capteur: Expansion de liquide
 Gamme de température: -10 á 60°C / -40 á 40°C / 0 á 100°C/°F
 Graduation: Celsius (°C) ou Celsius-fahrenheit (°C/F)
 Dimension gaine: Ø22x250mm
 Dimension opale: Ø18x190mm Dimension plongeur: Ø7x50mm
 Poids: 200g

MATÉRIAUX

Gaine: Laiton
 Tige: Verre avec graduation sur opale

Référence: **Petrolero**



Application:

- Echantillons de liquides
- Dépôts
- Eau de mer



Thermomètre avec gaine de protection en laiton

Thermomètre en verre avec graduation sur opale et gaine de protection en laiton avec anneau de suspension.

La gaine se démonte facilement pour changer la tige en cas de brise. Sa construction robuste lui donne une longue vie opérationnelle et sa simplicité empêche l'entretien continu.

Le thermomètre peut se fabriquer en différentes gammes de température ce qui lui donne une grande versatilité (chambres froides, moteurs navales, control de procés,...)

PARÁMÉTRES STANDARD

Capteur: Expansion de liquide
 Gamme de température: -10 á 60°C / -40 á 40°C / 0 á 100°C/°F
 Graduation: Celsius (°C) ou Celsius-fahrenheit (°C/F)
 Dimension gaine: Ø22x250mm
 Dimension opale: Ø18x190mm Dimension plongeur: Ø7x50mm
 Poids: 190g

MATÉRIAUX

Gaine: Laiton
 tige: Verre avec graduation sur opale

Référence: **B-175**



Application:

- Dépôts
- Chambres froides

MEDIDORES
DIGITALES
COMPTEURS
DIGITAUX
DIGITAL
INSTRUMENTS

Registradores de datos /
Dataloggers
Enregistreurs de données
Dataloggers



Référence: Tempmate M1

Enregistreur de température multi-usage Tempmate® M1

Pour contrôler la température en endroits comme les entrepôts, chambres froides ou frigidaire industriels.

Aussi utile pour suivre la chaîne de froid dans les envois sensibles aux changements de températures comme les produits pharmaceutiques, aliments,....

L'instrument se connecte à l'ordinateur à travers USB et fournit des documents PDF automatiquement.

PARAMÈTRES STANDARD

Plage de mesure : -30 à 70°C / -22 à 158°F	Graduation: Celsius-fahrenheit (°C/F)
Capteur: Capteur interne NTC	
Temps de réponse: 11 minutes	
Résolution: 0.1°C / °F	
Précision: ±0.5°C / ±0.9°F (-20 à 40°C)	
Intervalle des lectures: Réglable de 10 secondes à 24 heures	
Capacité de la mémoire: 32.000 lectures	
Temps d'enregistrement: Jusqu'à 12 mois (Dépendant de l'intervalle de lecture)	
Type d'alarme: Simple / Cumulée	
Plage d'alarme: Réglable jusqu'à 5 limites d'alarme	
Protection: IP67	
Batterie: 1x pile de bouton 3 volts CR2032 lithium (Remplaçable)	
Durée de la batterie : 1 année (usage continue)	
Dimensions: 80x34x14mm	Poids: 25g
Rapport de données: PDF Auto fourni ou fichier Excel	
Connexion au PC: USB	
Software: TempBase	

MATÉRIELS

Boîtier: Plastique ABS

Voyant: LCD

Einweg-Datenlogger TEMPIMATE S1 für Transport

Application:

- Laboratoires
- Chambres froides
- Chaîne du froid
- Pharmaceutique



Accessoires



Référence: TSN100

Sonde externe -40 à 90°C

Cette sonde externe avec capteur NTC et plage de -40 à 90°C réduit le temps de réponse du datalogger à seulement 30 secondes. En plus, son câble de 1 mètre permet des mesures à distance.



Référence: ACB100

Support magnétique pour le mur

Ce support inclus deux aimants qui permettent de le fixer à la surface métallique ainsi que deux vises qui permettent sa collocation sur n'importe quel type de surface non métallique.

Enregistreur de température d'usage unique Tempmate® S1

Pour préserver la température au cours de la chaîne du froid, dès la sortie des entrepôts jusqu'à la réception de la marchandise par les clients. L'instrument inclus un port USB et fournit des fichiers PDF automatiquement.

PARAMÈTRES STANDARD

Plage de mesure : -30 à 70°C / -22 à 158°F	Graduation: Celsius-fahrenheit (°C/F)
Capteur: Capteur interne NTC	
Résolution: 0.1°C / °F	
Précision: ±0.5°C / ±0.9°F (-20 à 40°C)	
Intervalle des lectures: 1 minute	
Capacité de la mémoire: 16.000 lectures	
Temps d'enregistrement: 10 jours	
type d'alarme: Simple / Cumulée	
Plage d'alarme: Réglable jusqu'à 5 limites d'alarme	
Protection: IP67 / NEMA 6	
Batterie: 1x pile de bouton 3 volts CR2450 lithium (no remplaçable)	
Durée de la batterie : 2 années (usage continue)	
Dimensions: 83x47x7mm	Poids: 14.6g
Rapport de données: PDF Auto fourni	
Connexion au PC: USB	

MATÉRIELS

Boîtier: Plastique ABS

Voyant: LED

Application:

- Transports
- Chambres froides
- Chaîne du froid
- Pharmaceutique



Référence: Tempmate S1



**MEDIDORES
DIGITALES**
COMPTEURS
DIGITAUX
DIGITAL
INSTRUMENTS

Temperatura y humedad /
Termohigrómetros
Température et humidité /
Thermo-Higromètres
Temperature and Humidity /
Therma- Hygrometer

Thermo-hygromètre

Thermo-hygromètre avec fonction Max/Min

Thermo-hygromètre numérique avec écran LCD double qui montre simultanément température et l'humidité. Aussi enregistre les lectures maximales et minimales. Un support pliable est inclus pour poser l'instrument et une rainure arrière pour l'accrocher au mur.



Référence: 810-145

PARÁMETRES STANDARD

Capteur (Température/ Humidité): Thermistance / Capacitif
 Plage de mesure (T / H): 0 à 50°C / 10 à 99%rh
 Graduation (T / H): Celsius-fahrenheit (°C/F) / Humidité relative
 Résolution (T / H): 0.1°C / 1%
 Précision (T / H): ±1°C / ±5%
 Batterie: 1x1.5 voltes AAA
 Durée de la batterie : 10.000 heures
 Dimensions: 20x100x110mm
 Poids: 135g

MATÉRIELS

Boitier: Plastique ABS Voyant: LCD Double



*Seulement étalonnage de température

Application:

- Contrôle
- Stockage
- Serres
- Maison

Thermo-hygromètre avec sonde et fonction Máx/Mín

Thermo-hygromètre numérique avec écran LCD double qui montre simultanément température et l'humidité. Aussi enregistre les lectures maximales et minimales. En plus, incorpore une sonde externe de 3 mètre de long. Un support pliable est inclus pour poser l'instrument et une rainure arrière pour l'accrocher au mur.



Référence: 810-140

PARÁMETRES STANDARD

Capteur (Température/ Humidité): Thermistance / Capacitif
 Plage de mesure capteur interne: 0 à 50°C
 Plage de mesure capteur externe (T / H): -20 à 70°C / 10 à 99%rh
 Graduation (T / H): Celsius-fahrenheit (°C/F) / Humidité relative
 Résolution (T / H): 0.1°C / 1%
 Précision (T / H): ±1°C / ±5%
 Batterie: 1x1.5 voltes AAA
 Durée de la batterie : 10.000 heures
 Dimensions: 20x100x110mm
 Poids: 170g

MATÉRIELS

Boitier: Plastique ABS Voyant: LCD Double



*Seulement étalonnage de température

Application:

- Contrôle
- Stockage
- Chambres froides
- Serres
- Maison

Thermo-hygromètre avec sonde et fonction Máx/Mín

Thermo-hygromètre numérique avec écran LCD double qui montre simultanément température et l'humidité. Aussi enregistre les lectures maximales et minimales pouvant activer une alarme sonore. Un support pliable est inclus pour poser l'instrument et une rainure arrière pour l'accrocher au mur.



Référence: 810-155

PARÁMETRES STANDARD

Capteur (Température/ Humidité): Thermistance / Capacitif
 Plage de mesure capteur interne: 0 à 49.9°C
 Plage de mesure capteur externe (T / H): -49.9 à 69.9°C / 20 à 99%rh
 Graduation (T / H): Celsius-fahrenheit (°C/F) / Humidité relative
 Résolution (T / H): 0.1°C / 1%
 Précision (T / H): ±1°C / ±5%
 Batterie: 1x1.5 voltes AAA
 Durée de la batterie : 10.000 heures
 Dimensions: 20x65x97mm
 Poids: 78g

MATÉRIELS

Boitier: Plastique ABS Voyant: LCD Double



*Seulement étalonnage de température

Application:

- Contrôle
- Stockage
- Chambres froides
- Serres
- Maison

Thermo-hygromètre

Thermo-hygromètre avec fonction Max/Min pour montage sur panneau

Thermo-hygromètre numérique avec écran LCD double, idéal pour son installation dans des pépinières ou dans des locaux où l'environnement est contrôlé. Son installation est très simple : il faut un trou d'environ Ø33mm pour pouvoir insérer l'instrument. Un écrou d'ajustement permet l'installé sur des panneaux jusqu'à 7 mm de grosseur.



Référence: 810-180

PARÁMETRES STANDARD

Capteur (Température/ Humidité): Thermistance / Capacitif

Plage de mesure (T / H): 0 à 49.9°C / 20 à 99%rh

Graduation (T / H): Celsius-fahrenheit (°C/F) / Humidité relative

Résolution (T / H): 0.1°C / 1%

Précision (T / H): ±1°C / ±5%

Batterie: 1x pile bouton 3 volts CR2032 lithium

Durée de la batterie : 5.000 heures

Dimensions: Ø50x41mm

Poids: 42g

MATÉRIELS

Boitier: Plastique ABS

Voyant: LCD Double

Application:

- Contrôle
- Stockage
- Serres



*Seulement étalonnage de température

Thermo-hygromètre portable avec fonction Máx/Mín

Thermo-hygromètre numérique de poche et de simple utilisation. Son écran LCD montre la température et l'humidité simultanément. Aussi enregistre les maximum et minimum. L'instrument inclus un clip postérieur qui permet l'accrocher.



Référence: 810-190

PARÁMETRES STANDARD

Capteur (Température/ Humidité): Thermistance / Capacitif

Plage de mesure (T / H): 0 à 49.9°C / 20 à 95%rh

Graduation (T / H): Celsius-fahrenheit (°C/F) / Humidité relative

Résolution (T / H): 0.1°C / 1%

Précision (T / H): ±1°C / ±5%

Batterie: 1x1.5 volts AAA

Durée de la batterie : 6.000 heures

Dimensions: 20x23x138mm

Poids: 35g

MATÉRIELS

Boitier: Plastique ABS

Voyant: LCD Double

Application:

- Contrôle
- Stockage
- Serres



*Seulement étalonnage de température

Thermo-hygromètre avec sonde , fonction Máx/mín et alarme

Thermo-hygromètre numérique avec écran LCD double qui montre simultanément température et l'humidité. Inclus une sonde externe de 3 mètre de long. L'alarme s'active quand la température captée par la sonde externe baisse en dessous de 0°C. Cette caractéristique est idéale pour avertir du gel dans le secteur de l'agriculture ou similaire. Un support pliable est inclus pour poser l'instrument.



Référence: 810-195

PARÁMETRES STANDARD

Capteur (Température/ Humidité): Thermistance / Capacitif

Plage de mesure (T / H): -49.9 à 69.9°C / 20 à 98%rh

Graduation (T / H): Celsius-fahrenheit (°C/F) / Humidité relative

Résolution (T / H): 0.1°C / 1%

Précision (T / H): ±1°C / ±5%

Batterie: 1x1.5 volts AAA

Durée de la batterie : 10.000 heures

Dimensions: 18x41x76mm

Poids: 85g

MATÉRIELS

Boitier: Plastique ABS

Voyant: LCD Double

Application:

- Contrôle
- Stockage
- Serres



*Seulement étalonnage de température



MEDIDORES
DIGITALES
COMPTEURS
DIGITAUX
DIGITAL
INSTRUMENTS



Termómetros infrarrojos
Thermomètres Infrarouges
Infrared Thermometers



Thermomètres infrarouges

Thermomètres infrarouges Jusqu'à 380°C

Thermomètre avec gâchette de facile utilisation pour mesurer la température de zones dangereuses ou de difficiles accès comme moteurs, connexion électriques, fourneaux,...



PARÁMETRES STANDARD

Plage de mesure : -50 à 380°C	Graduation: Celsius-fahrenheit (°C/F)
Emissivité: 0.95	Relation D:S: 12:1
Résolution: 0.1°C	Conditions d'utilisation: 0 à 40°C/ 10 à 95% HR
Batterie: 1x 9 voltes PP3 alcaline	Durée de la batterie : 2 années
Dimensions: 153x100x43mm	Poids: 148g
Précision: ±1.5°C (0 à 380°C) ±3°C (-50 à 0°C)	

Application:

- Laboratoires
- Industriel



Référence: IT-380C

MATÉRIELS

Boitier: Plastique Voyant: LCD 9mm

Thermomètres infrarouges Jusqu'à 550°C

Thermomètre avec gâchette de facile utilisation pour mesurer la température de zones dangereuses ou de difficiles accès comme moteurs, connexion électriques, fourneaux,...



PARÁMETRES STANDARD

Plage de mesure : -50 à 500°C	Graduation: Celsius-fahrenheit (°C/F)
Emissivité: 0.95	Relation D:S: 12:1
Résolution: 0.1°C	Conditions d'utilisation: 0 à 40°C/ 10 à 95% HR
Batterie: 1x 9 voltes PP3 alcaline	Durée de la batterie : 2 années
Dimensions: 153x100x43mm	Poids: 148g
Précision: ±1.5°C (0 à 500°C) ±3°C (-50 à 0°C)	

Application:

- Laboratoires
- Fours Industriels
- Fonderie



Référence: IT-550C

MATÉRIELS

Boitier: Plastique Voyant: LCD 9mm

Thermomètres infrarouges Jusqu'à 900°C

Thermomètre avec gâchette de facile utilisation pour mesurer la température de zones dangereuses ou de difficiles accès comme moteurs, connexion électriques, fourneaux,...



PARÁMETRES STANDARD

Plage de mesure : -50 à 900°C	Graduation: Celsius-fahrenheit (°C/F)
Emissivité: 0.95	Relation D:S: 12:1
Résolution: 0.1°C	Conditions d'utilisation: 0 à 40°C/ 10 à 95% HR
Batterie: 1x 9 voltes PP3 alcaline	Durée de la batterie : 2 années
Dimensions: 175x100x49mm	Poids: 220g
Précision: ±1.5°C (0 à 900°C) ±3°C (-50 à 0°C)	

Application:

- Laboratoires
- Fours Industriels
- Fonderie



Référence: IT-900C

MATÉRIELS

Boitier: Plastique Voyant: LCD 9mm

Thermomètres infrarouges Jusqu'à 2200°C

Thermomètre avec gâchette de facile utilisation pour mesurer la température de zones dangereuses ou de difficiles accès comme moteurs, connexion électriques, fourneaux,... Inklus câble de connexion au courant électrique pour des mesures de longue durée, connexion à l'ordinateur et software.



PARÁMETRES STANDARD

Plage de mesure : 200 à 2200°C	Graduation: Celsius-fahrenheit (°C/F)
Emissivité: Ajustable de 0.1 à 1	Relation D:S: 80:1
Résolution: 0.1°C	Conditions d'utilisation: 0 à 40°C/ 10 à 80% HR
Batterie: 1x 9 voltes PP3 alcaline	Durée de la batterie : 3 années
Dimensions: 220x134x60mm	Poids: 480g
Précision: ±2°C (200 à 450°C) ±3°C (450 à 1100°C) ±4°C reste	

Application:

- Laboratoires
- Fours Industriels
- Fonderie



Référence: IT-2200C

MATÉRIELS

Boitier: Plastique Voyant: LCD 9mm





Thermomètre infrarouge Raytemp 3

Compact, léger et facile à utiliser. Idéal pour mesurer températures d'aliments sans besoin de contact. L'écran illuminée montre la température maximale et s'éteint après 15 secondes, ce qui élargie la durée de la batterie.

PARÁMETRES STANDARD

Plage de mesure : -60 à 500°C	Graduation: Celsius-fahrenheit (°C/F)
Emissivité: 0.97	Relation D:S: 12:1
Résolution: 0.1°C(-9.9 à 199.9°C) or 1°C	Conditions d'utilisation: 0 à 40°C/ 10 à 95% HR
Batterie: 2x 1.5 voltes AAA	Durée de la batterie : 140 heures (continues)
Dimensions: 40x66x155mm	Poids: 180g
Précision: ±1°C (0 à 65°C) reste ±2% ou ±2°C le plus haut	

MATÉRIELS

Boitier: Plastique ABS Voyant: LCD 9mm

Application:

- Laboratoires
- Industriel
- Catering



Référence: 814-040



Thermomètre infrarouge Raytemp 8

Compact, léger et facile à utiliser. Inclus une connexion pour sondes thermocouples type K. Calcule la différence de température entre maximum, minimum et moyenne. L'écran illuminée montre la température maximale et s'éteint après 15 secondes, ce qui élargie la durée de la batterie.

PARÁMETRES STANDARD

Plage de mesure infrarouge: -60 à 500°C	Graduation: Celsius-fahrenheit (°C/F)
Plage de mesure sonde: -64 à 1370°C (sonde non incluse)	
Précision IR: ±2°C ou ±2%	Précision sonde: ±1°C ou ±1%
Emissivité: Réglable de 0.1 à 1	Relation D:S: 12:1
Résolution: 0.1°C	Conditions d'utilisation: 0 à 40°C/ 10 à 95% HR
Batterie: 2x 1.5 voltes AAA	Durée de la batterie : 180 heures (continues)
Dimensions: 40x66x155mm	Poids: 185g

MATÉRIELS

Boitier: Plastique ABS Voyant: LCD 9mm

Application:

- Laboratoires
- Industriel
- Catering



Référence: 814-045



Thermomètre infrarouge Raytemp 38

Conçu pour mesurer petites surfaces à longue distance. Avec double pointeur laser pour une meilleure précision. L'alarme sonore réglable permet son utilisation dans le suivi de température. L'écran illuminée montre les températures maximales et minimales, la différence entre elles et la température moyenne. L'instrument s'éteint après 60 secondes, ce qui permet optimiser la batterie. Thermomètre compatible avec sondes Type K.

PARÁMETRES STANDARD

Plage de mesure infrarouge: -59.9 à 999.9°C	Graduation: Celsius-fahrenheit (°C/F)
Plage de mesure sonde: -64 à 1370°C (sonde non incluse)	
Précision IR: ±2°C ou ±2%	Précision sonde: ±1°C ou ±1%
Emissivité: Réglable de 0.1 à 1	Relation D:S: 50:1
Résolution: 0.1°C	Conditions d'utilisation: 0 à 40°C/ 10 à 95% HR
Batterie: 2x 1.5 voltes AAA	Durée de la batterie : 180 heures (continues)
Dimensions: 47x170x240mm	Poids: 395g

MATÉRIELS

Boitier: Plastique ABS Voyant: LCD 9mm

Application:

- Laboratoires
- Industriel
- Catering



Référence: 814-038



Support magnétique pour Raytemp 38


Le support magnétique permet fixé le thermomètre dans les surfaces métalliques.

Référence: 814-050

MEDIDORES
DIGITALES
COMPTEURS
DIGITAUX
DIGITAL
INSTRUMENTS



Termómetros digitales
Thermomètres numériques
Digital thermometers



Thermomètre avec fonction Máx/Mín

Thermomètre d'ambiance numérique avec un grand écran qui montre simultanément la température actuelle, maximum et minimum. Il est conçu pour toutes les surfaces et supporte des conditions météorologiques extrêmes.



PARÁMETRES STANDARD

Capteur: Thermistance

Plage de mesure : -49.9 á 69.9°C

Graduation: Celsius-fahrenheit (°C/F)

Résolution: 0.1°C

Précision: ±1°C

Batterie: 1x 1.5 voltes AAA

Durée de la batterie : 4.000 heures

Dimensions: 30x50x180mm

Poids: 92g

MATÉRIELS

Boitier: Plastique ABS

Voyant: LCD triple



Référence: 810-100

Application:

- Chambres froides
- Stockage
- Serres
- Maison

Thermomètre avec sonde, alarme et fonction Máx/Mín

Thermomètre pour chambre froides avec écran LCD illuminée, fonction de mémoire max/min et alarme sonore réglable. L'instrument comporte deux capteurs : un interne pour la température ambiante et un autre sous forme de sonde d'un mètre de long et résistant à l'eau. La sonde externe s'adhère au mur à travers d'une ventouse ou un support auto-adhérent.



PARÁMETRES STANDARD

Capteur: Thermistance

Plage de mesure : -49.9 á 69.9°C

Graduation: Celsius-fahrenheit (°C/F)

Résolution: 0.1°C

Précision: ±1°C

Batterie: 1x pile bouton 3 voltes CR2032 lithium

Durée de la batterie : 3.000 heures

Dimensions: 16x50x82mm

Poids: 50g

MATÉRIELS

Boitier: Plastique ABS

Voyant: LCD



Référence: 810-225

Application:

- Chambres froides
- Frigidaires
- Réfrigérateurs

Thermomètre avec sonde, alarme et fonction Máx/Mín

Thermomètre pour chambre froides avec écran LCD illuminée, fonction de mémoire max/min et alarme sonore réglable. L'instrument comporte deux capteurs : un interne pour la température ambiante et un autre sous forme de sonde d'un mètre de long et résistant à l'eau. La sonde externe s'adhère au mur à travers d'une ventouse ou un support auto-adhérent.



PARÁMETRES STANDARD

Capteur: Thermistance

Plage de mesure : -49.9 á 69.9°C

Graduation: Celsius-fahrenheit (°C/F)

Résolution: 0.1°C

Précision: ±1°C

Batterie: 1x 1.5 voltes AAA

Durée de la batterie : 5.000 heures

Dimensions: 15x52x73mm

Poids: 48g

MATÉRIELS

Boitier: Plastique ABS

Voyant: LCD



Référence: 810-210

Application:

- Chambres froides
- Frigidaires
- Réfrigérateurs

Thermomètres numériques

Thermomètre pour fours avec chronomètre et minuteur

Thermomètre de cuisine pour fours qui combine horloge, chronomètre et minuteur. Le thermomètre montre la température réel entre 0 et 300°C ainsi que celle de l'alarme (configurée précédemment), l'heure ou le chronomètre simultanément.



PARÁMETRES STANDARD

Capteur: Thermistance	
Plage de mesure : 0 á 300°C	
Graduation: Celsius-fahrenheit (°C/F)	
Résolution: ±1°C(0 á 130°C)/±3°C (131 á 300°C)	
Précision: ±1°C(0 á 130°C)/±3°C (131 á 300°C)	
Batterie: 1x 1.5 voltes AAA	
Durée de la batterie : 5.000 heures	
Dimensions: 18x73x125mm	Dimensions sonde: Ø4x150mm
Poids: 128g	

MATÉRIELS

Boitier: Plastique ABS Voyant: LCD triple

Application:

• Fours

Référence: 810-060



Thermomètre avec sonde, alarme et fonction Máx/Mín

Thermomètre pour chambre froides avec écran LCD illuminée, fonction de mémoire max/min et alarme sonore réglable. L'instrument a deux capteurs : un interne pour la température ambiante et un externe en forme de sonde d trois mètres de longueur et résistant á l'eau. Inclus des supports pour l'accrocher au mur et pour le poser.



PARÁMETRES STANDARD

Capteur: Thermistance
Plage de mesure : -49.9 á 69.9°C (sonde) / 0 á 49.9°C (Capteur interne)
Graduation: Celsius-fahrenheit (°C/F)
Résolution: 0.1°C
Précision: ±1°C
Batterie: 1x 1.5 voltes AAA
Durée de la batterie : 5.000 heures
Dimensions: 20x65x97mm
Poids: 73g

MATÉRIELS

Boitier: Plastique ABS Voyant: LCD triple

Application:

• Stockage
• Chambres froides
• Maison

Référence: 810-090



Thermomètre multifonction

Ce thermomètre digital multifonction est compact, facile á utiliser et montre la température réelle ainsi que les alarmes de températures établies. Il est fourni avec une sonde de pénétration pour aliments en acier inoxydable de Ø3.5x125mm avec câble d'un métré de PVC.



PARÁMETRES STANDARD

Capteur: Thermistance	
Plage de mesure : -49.9 á 149.9°C	
Graduation: Celsius-fahrenheit (°C/F)	
Résolution: 0.1°C	
Précision: ±1°C (-19.9 á 149.9°C)	
Batterie: 1x 1.5 voltes AAA	
Durée de la batterie : 5.000 heures	
Dimensions: 32x86x116mm	Dimensions sonde: Ø3.5x125mm
Poids: 98g	

MATÉRIELS

Boitier: Plastique ABS Voyant: LCD dual

Application:

• Stockage
• Chambres froides
• Maison

Référence: 810-961





SuperFast Thermapen® 3

Le thermomètre de réponse rapide Superfast Thermapen® 3 inclus un grand écran numérique pour une lecture précise de la température. La résolution peut être changée à 1°C avec un bouton situé dans le boîtier de la batterie.

Le thermomètre s'éteint automatiquement après dix minutes allongeant de cette façon la durée de la batterie. Cette option peut être désactivée si elle n'est pas nécessaire. La sonde de pénétration de pointe réduite en acier inoxydable se plie 180° sur l'instrument quand elle n'est pas utilisée.

Le temps de réponse de n'importe quel thermomètre dépend de plusieurs facteurs : la masse du capteur, la transmission de chaleur, et le plus important, l'état de la substance à mesurer.

Les tests démontrent que le temps de réponse de cet instrument est d'environ 3 secondes.

Application:

• Catering

- Référence:
- 231-217
 - 231-227
 - 231-237
 - 231-247
 - 231-257

PARÁMETRES STANDARD

Capteur: Thermocouple type K
Plage de mesure : -49.9 à 299.9°C
Graduation: Celsius-fahrenheit (°C/F)
Résolution: 0.1 ou 1°C (Réglable)
Précision: ±0.4°C (-49.9 et 199.9) reste ±1°
Batterie: 2 x pile bouton 3 volts CR2032 lithium
Durée de la batterie : 1.500 heures
Dimensions: 19x47x153mm Dimension sonde: Ø3.3x115mm
Poids: 97g

MATÉRIELS

Boîtier: Plastique avec Biomaster

Voyant: 14.3mm LCD



SuperFast Thermapen® 4

Son écran de 360° peut s'utiliser dans n'importe quel position.

Inclus un capteur intelligent qui active ou désactive l'illumination de l'écran selon les conditions de lumière. Autre capteur de mouvement allume et éteint l'instrument selon son utilisation.

mesure la température de -49.9 à 299.9°C et il est utilisé par le cuisinier les plus exigeants du monde puisqu'il offre vitesse, précision et facile utilisation.

Le temps de réponse de n'importe quel thermomètre dépend de plusieurs facteurs : la masse du capteur, la transmission de chaleur, et le plus important, l'état de la substance à mesurer.

Les tests démontrent que le temps de réponse de cet instrument est d'environ 3 secondes.



- Référence:
- 234-417
 - 231-427
 - 234-437
 - 234-447
 - 234-457
 - 234-407
 - 234-477
 - 234-487
 - 234-497
 - 234-507

PARÁMETRES STANDARD

Capteur: Thermocouple type K
Plage de mesure : -49.9 à 299.9°C
Graduation: Celsius-fahrenheit (°C/F)
Résolution: 0.1 ou 1°C (Réglable)
Précision: ±0.4°C (-49.9 et 199.9) reste ±1°
Batterie: 1x 1.5 volts AAA
Durée de la batterie : 3.000 heures
Dimensions: 19x50x157mm Dimension sonde: Ø3.3x115mm
Poids: 120g

MATÉRIELS

Boîtier: Plastique ABS avec Biomaster Voyant: 15mm LCD horizontal / 11mm LCD vertical



Thermapen® 3 pour aire, surface ou pénétration

Trois modèles différents de sonde pour différentes applications



Référence:

231-210
Pénétration: Ø3.3x108mm

231-212

Surface: Ø8x95mm

231-214
Aire: Ø3.3x95mm

PARÁMETRES STANDARD

Capteur: Thermocouple type K
Plage de mesure : 0 á 300°C
Graduation: Celsius-fahrenheit (°C/F)
Résolution: 0.1 ou 1°C (Réglable)
Précision: ±0.4°C (-49.9 et 199.9) reste ±1°
Batterie: 2 x pile bouton 3 voltes CR2032 lithium
Durée de la batterie : 1.500 heures
Dimensions: 19x47x153mm
Poids: 97g

MATÉRIELS

Boîtier: Plastique avec Biomaster

Voyant: 14.3mm LCD

Application:

- Aire
- Surfaces
- Alimentation



Thermapen® 3 "Pro-surface" pour surfaces

Spécialement conçu pour mesurer la température de surface comme grill, fer et fourneaux.



Référence: 231-279

PARÁMETRES STANDARD

Capteur: Thermocouple type K
Plage de mesure : -49.9 á 299.9°C
Graduation: Celsius-fahrenheit (°C/F)
Résolution: 0.1 ou 1°C (Réglable)
Précision: ±0.4°C (-49.9 et 199.9) reste ±1°
Batterie: 2 x pile bouton 3 voltes CR2032 lithium
Durée de la batterie : 1.500 heures
Dimensions: 19x47x153mm
Poids: 100g

MATÉRIELS

Boîtier: Plastique avec Biomaster

Voyant: 14.3mm LCD

Application:

- Surfaces
- Grill
- Fourneaux



Thermapen® 3 "sous vide" pour vide

Spécialement conçu pour la cuisson sous vide, inclus une sonde de pointe réduite pour une meilleure précision de mesure.



Référence: 231-011

PARÁMETRES STANDARD

Capteur: Thermocouple type K
Plage de mesure : -49.9 á 299.9°C
Graduation: Celsius-fahrenheit (°C/F)
Résolution: 0.1 ou 1°C (Réglable)
Précision: ±0.4°C (-49.9 et 199.9) reste ±1°
Batterie: 2 x pile bouton 3 voltes CR2032 lithium
Durée de la batterie : 1.500 heures
Dimensions: 19x50x157mm Dimension sonde: Ø1.1x60mm
Poids: 97g

MATÉRIELS

Boîtier: Plastique avec Biomaster

Voyant: 14.3mm LCD

Application:

- Vide



Thermomètre de poche avec fonction « hold »

Thermomètre portable avec sonde fixe de pénétration en acier inoxydable de mesure Ø3.5x120mm. L'instrument a un bouton « Hold » pour maintenir fixe la température sur l'écran. Chaque thermomètre est fourni avec une gaine de protection qui a un clip de suspension



Référence: Digital 9.3

PARÁMETRES STANDARD

Capteur: Thermistance
 Plage de mesure : -49.9 à 299.9°C
 Graduation: Celsius (°C)
 Résolution: 0.1°C
 Précision: ±1°C (-19.9 et 119.9) reste ±1°
 Batterie: 1x pile bouton 1.5 volts LR44
 Durée de la batterie : 6.000 heures
 Dimensions: 17x20x190mm
 Poids: 28g

MATÉRIELS

Boitier: Plastique ABS
 Voyant: LCD 6mm

Application:

· General



Termómetro de bolsillo impermeable

Ce thermomètre de réponse rapide est un instrument pratique de petite mesure. Sa sonde de pointe réduite en acier inoxydable permet une réponse rapide. Chaque thermomètre est fourni avec une gaine de protection qui a un clip de suspension.



Référence: 810-270

PARÁMETRES STANDARD

Capteur: Thermistance
 Plage de mesure : -49.9 à 199.9°C
 Graduation: Celsius-fahrenheit (°C/F)
 Résolution: 0.1°C/F
 Précision: ±0.5°C (-9.9 et 99.9°C) reste ±1°
 Batterie: 1x pile bouton 3 volts CR2032 lithium
 Durée de la batterie : 5.000 heures
 Dimensions: Ø41x17x175mm Dimension sonde: Ø2.5x125mm
 Poids: 22g

MATÉRIELS

Boitier: Plastique ABS
 Voyant: LCD 8.5mm

Application:

· Catering



Thermomètre pour lave-vaisselles

Conçu pour être utilisée dans un lave-vaisselle pour assurer que la température du cycle maximum est correcte. Cet instrument peut aussi s'utiliser comme un thermomètre de sonde normale de pénétration d'aliments. Chaque thermomètre est fourni avec une gaine de protection qui a un clip de suspension



Référence: 810-275

PARÁMETRES STANDARD

Capteur: Thermistance
 Plage de mesure : -49.9 à 199.9°C
 Graduation: Celsius-fahrenheit (°C/F)
 Résolution: 0.1°C/F
 Précision: ±0.5°C (-9.9 et 99.9°C) reste ±1.5°
 Batterie: 1x pile bouton 3 volts CR2032 lithium
 Durée de la batterie : 5.000 heures
 Dimensions: 20x26x200mm Dimension sonde: Ø2.5x122mm
 Poids: 25g

MATÉRIELS

Boitier: Plastique ABS
 Voyant: LCD 8mm

Application:

· Lave-vaisselle
 · Catering



Thermomètre de poche pour catering

Instrument avec fonction d'extinction automatique après 10 minutes, allongeant la durée de la batterie.

Le ThermoLite est recouvert d'une protection plastique (ABS) qui se compose de l'additif Biomaster. Idéal pour le jour à jour, alimentation, catering,...



PARÁMETRES STANDARD

Capteur: Thermistance

Plage de mesure : -39.9 à 149.9°C

Graduation: Celsius-fahrenheit (°C/F)

Résolution: 0.1°C

Précision: ±0.5°C (-39.9 et 124.9) reste ±1°

Batterie: 1x pile bouton 3 voltes CR2032

Durée de la batterie : 5.000 heures

Dimensions: Ø29x196mm

Dimensions sonde: Ø3.3x80mm

Poids: 45g

MATÉRIELS

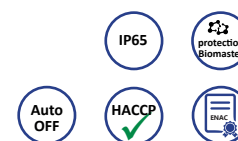
Boitier: Plastique ABS avec Biomaster

Voyant: LCD 10mm

Application:

·Catering

- Référence:
- 226-101
 - 226-111
 - 226-121
 - 226-131
 - 226-141
 - 226-151

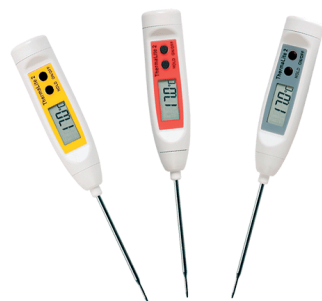


Thermomètre de poche pour catering avec fonction auto-réglable

Instrument avec fonction d'extinction automatique après 10 minutes, allongeant la durée de la batterie.

Le thermomètre inclus une fonction qui permet de régler la précision (Calcheck 0.0°C) appuyant les deux boutons à la fois.

En plus, ce thermomètre possède la fonction « Hold »



PARÁMETRES STANDARD

Capteur: Thermistance

Plage de mesure : -39.9 à 149.9°C

Graduation: Celsius-fahrenheit (°C/F)

Résolution: 0.1°C

Précision: ±0.5°C (-39.9 et 124.9) reste ±1°

Batterie: 1x pile bouton 3 voltes CR2032

Durée de la batterie : 5.000 heures

Dimensions: Ø29x196mm

Dimensions sonde: Ø3.3x80mm

Poids: 45g

MATÉRIELS

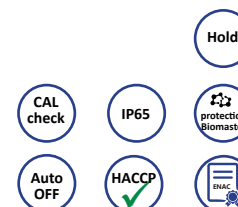
Boitier: Plastique ABS avec Biomaster

Voyant: LCD 10mm

Application:

·Catering

- Référence:
- 226-102
 - 226-112
 - 226-122
 - 226-132
 - 226-142
 - 226-152



Thermomètre pour catering avec sonde fixe

Thermomètre pour aliments Catertemp

Thermomètre spécialement conçu pour les professionnels de la cuisine qui cherchent un instrument simple qui respecte les normes de manipulation d'aliments. Inclus la fonction « Hold », qui maintient la lecture de l'écran, et une sonde fixe en acier inoxydable (Ø3.3x130mm) avec un câble en polyuréthane d'un mètre.



PARÁMETRES STANDARD

Capteur: Thermocouple type K
Plage de mesure : -49.9 à 299.9°C
Graduation: Celsius (°C)
Résolution: 0.1°C
Précision: ±0.4°C (-50 et 199°C) reste ±1°
Batterie: 3x 1.5 voltes AAA
Durée de la batterie : 10.000 heures
Dimensions: 25x56x128mm Dimension sonde: Ø3.3x130mm Câble: 1m spiral
Poids: 130g

MATÉRIELS

Boitier: Plastique ABS avec Biomaster	Câble: Polyuréthane
Voyant: LCD 12mm	

Référence: 221-046

Application:

-Catering



Thermomètre pour aliments Thermamite

Thermomètre spécialement conçu pour les professionnels de la cuisine qui cherchent un instrument simple et économique qui respecte les normes de manipulation d'aliments. Inclus une sonde fixe en acier inoxydable (Ø3.3x100mm) et un câble de 500mm de PVC.



PARÁMETRES STANDARD

Capteur: Thermocouple type K
Plage de mesure : -50 à 300°C
Graduation: Celsius (°C)
Résolution: 1°C
Précision: ±1°C ±1%
Batterie: 3x 1.5 voltes AAA
Durée de la batterie : 10.000 heures
Dimensions: 25x56x128mm Dimension sonde: Ø3.3x100mm Câble: 0.5m
Poids: 130g

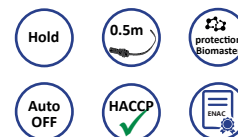
MATÉRIELS

Boitier: Plastique ABS avec Biomaster	Câble: PVC
Voyant: LCD 12mm	

- Référence: 261-010
 261-020
 261-030
 261-040
 261-050

Application:

-Catering



Thermomètre pour aliments Food Check

Thermomètre spécialement conçu pour les professionnels de la cuisine qui cherchent un instrument simple et économique qui respecte les normes de manipulation d'aliments. Inclus une sonde fixe en acier inoxydable (Ø3.3x130mm) et un câble de 500mm de PVC.



PARÁMETRES STANDARD

Capteur: Thermocouple type K
Plage de mesure : -49.9 à 299.9°C
Graduation: Celsius (°C)
Résolution: 0.1°C
Précision: ±0.4°C (-50 et 199°C) reste ±1°
Batterie: 3x 1.5 voltes AAA
Durée de la batterie : 10.000 heures
Dimensions: 25x56x128mm Dimension sonde: Ø3.3x130mm Câble: 0.5m
Poids: 130g

MATÉRIELS

Boitier: Plastique ABS avec Biomaster	Câble: PVC
Voyant: LCD 12mm	

- Référence: 221-018
 221-028
 221-038
 221-048
 221-058

Application:

-Catering





Référence: 221-041

Thermomètre industriel Therma 1

Instrument résistant et facile à utiliser avec un grand écran pour une meilleure lecture. Ce thermomètre peut être combiné avec une grande variété de sondes thermocouples type K, ce qui lui donne une grande versatilité pour son utilisation dans des multiples applications industriels

PARÁMETRES STANDARD

Capteur: Thermocouple type K
Plage de mesure : -99.9 á 1372°C
Graduation: Celsius-fahrenheit (°C/F)
Résolution: 0.1°C (-99.9 á 299.9°C) / 1°C (300 á 1372°C)
Précision: ±0.4°C ±0.1%
Batterie: 3x 1.5 voltes AAA
Durée de la batterie : 10.000 heures
Dimensions: 25x56x128mm Dimension sonde: Sonde non inclus
Poids: 130g

MATÉRIELS

Boitier: Plastique ABS avec Biomaster
Voyant: LCD 12mm

Application:

-Industriel



Référence: 221-043

Thermomètre industriel Therma 3

Instrument résistant et facile à utiliser avec un grand écran pour une meilleure lecture. Ce thermomètre peut être combiné avec une grande variété de sondes thermocouples type K, ce qui lui donne une grande versatilité pour son utilisation dans des multiples applications industriels

PARÁMETRES STANDARD

Capteur: Thermocouple type K
Plage de mesure : -100 á 1372°C
Graduation: Celsius-fahrenheit (°C/F)
Résolution: 1°C
Précision: ±1°C ±0.1%
Batterie: 3x 1.5 voltes AAA
Durée de la batterie : 10.000 heures
Dimensions: 25x56x128mm Dimension sonde: Sonde non inclus
Poids: 130g

MATÉRIELS

Boitier: Plastique ABS avec Biomaster
Voyant: LCD 12mm

Application:

-Industriel



Référence: 221-061

Thermomètre industriel Therma Elite

Cet instrument incorpore les caractéristiques des modèles Therma 1 et Therma 3 plus un écran illuminé, fonction de mémoire max/min, sélection de la résolution (0.1/1) et de la graduation (°C/°F). Le thermomètre inclus aussi une fonction d'étalonnage (± 2°C) qui permet à l'utilisateur compenser l'erreur de la sonde thermocouple.

PARÁMETRES STANDARD

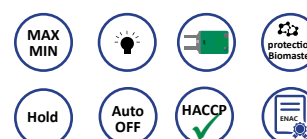
Capteur: Thermocouple type K
Plage de mesure : -99.9 á 1372°C
Graduation: Celsius-fahrenheit (°C/F)
Résolution: 0.1°C (-99.9 á 299.9°C) / 1°C (300 á 1372°C)
Précision: ±0.4°C ±0.1%
Batterie: 3x 1.5 voltes AAA
Durée de la batterie : 10.000 heures
Dimensions: 25x56x128mm Dimension sonde: Sonde non inclus
Poids: 130g

MATÉRIELS

Boitier: Plastique ABS avec Biomaster
Voyant: LCD 12mm

Application:

-Industriel



Thermomètre de précision pour alimentation Therma 20

Thermomètre conçu pour l'industrie du catering et très utile dans des procès où il est nécessaire garantir sécurité et santé.
Le thermomètre peut être utilisé à basses températures.
Fonctionne avec sondes NTC et connexion Lumberg.



Référence:
226-040

Application:
· Alimentation

Therma 20

PARÁMETRES STANDARD

Capteur: Thermistance
Plage de mesure : -99.9 á 1372°C
Graduation: Celsius-fahrenheit (°C/F)
Résolution: 0.1°C
Précision: ±0.4°(-10 á 70°C)
Batterie: 3x 1.5 voltes AAA
Durée de la batterie : 20.000 heures
Dimensions: 25x56x128mm
Dimension sonde: Non Inclus
Poids: 130g

MATÉRIELS

Boitier: Plastique ABS avec Biomaster
Voyant: LCD 12mm



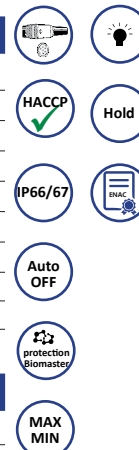
Therma 20 plus

PARÁMETRES STANDARD

Capteur: Thermistance
Plage de mesure : -39.9 á 149.9°C
Graduation: Celsius-fahrenheit (°C/F)
Résolution: 0.1°C
Précision: ±0.4°(-10 á 70°C)
Batterie: 3x 1.5 voltes AAA
Durée de la batterie : 10.000 heures
Dimensions: 32x71x141mm
Dimension sonde: Non Inclus
Poids: 220g

MATÉRIELS

Boitier: Plastique ABS avec Biomaster
Voyant: LCD 15mm



Référence:
232-040

Application:
· Alimentation

Thermomètre de précision pour alimentation Therma 22

Thermomètre conçu pour l'industrie du catering,
Cet instrument est compatible avec sondes NTC, Thermistance et Thermocouple type T.



Référence:
227-022

Application:
· Alimentation

Therma 22

PARÁMETRES STANDARD

Capteur: Thermistance / Thermocouple T
Plage Thermistance: -39.9 á 149.9°C
Plage Thermocouple T: -199.9 á 400°C
Graduation: Celsius(°C)
Résolution: 0.1°C Jusqu'á 300°C après 1°C
Précision
Instrument: ±0.2°C
Thermocouple T: ±0.5°(-50 á 150°C)
Thermistance: ±0.4°(-10 á 70°C)

Batterie: 3x 1.5 voltes AAA
Durée batterie Thermocouple T: 10.000 heures
Durée batterie Thermistance: 20.000 heures
Dimensions: 25x56x128mm
Dimension sonde: Non Inclus
Poids: 130g

MATÉRIELS

Boitier: Plastique ABS avec Biomaster
Voyant: LCD 12mm



Therma 22 plus

PARÁMETRES STANDARD

Capteur: Thermistance / Thermocouple T
Plage Thermistance: -39.9 á 149.9°C
Plage Thermocouple T: -199.9 á 400°C
Graduation: Celsius (°C)
Résolution: 0.1°C Jusqu'á 300°C après 1°C
Précision
Instrument: ±0.2°C
Thermocouple T: ±0.5°(-50 á 150°C)
Thermistance: ±0.4°(-10 á 70°C)

Batterie: 3x 1.5 voltes AAA
Durée batterie Thermocouple T: 10.000 heures
Durée batterie Thermistance: 20.000 heures
Dimensions: 32x71x141mm
Dimension sonde: Non Inclus
Poids: 220g

MATÉRIELS

Boitier: Plastique ABS avec Biomaster
Voyant: LCD 15mm





Référence: 222-213

Thermomètre de précision Reference thermapen

Cette version du modèle thermapen est idéal pour l'étalonnage d'autres instruments et sondes. Le thermomètre s'éteint passé 10 minutes d'inactivité, ce qui allonge la durée de la batterie. Cette fonction peut être désactivée.

PARAMÈTRES STANDARD

Capteur: PT100
Plage de mesure : -69.9 à 199°C
Graduation: Celsius-fahrenheit (°C/F)
Résolution: 0.01°C
Précision: ±0.07°C (-30 à 149.9°C) reste ±0.2°C
Batterie: 2x pile bouton 3 volts CR2032 lithium
Durée de la batterie : 1.000 heures
Dimensions: 19x47x153mm Dimension sonde: Ø3.3x108mm
Poids: 97g

MATÉRIELS

Boitier: Plastique ABS avec Biomaster
Voyant: LCD 12mm

Application:

- Laboratoires
- Industriel



Référence: 222-055

Thermomètre de précision pour l'étalonnage Reference

Instrument idéal pour les comparaisons et les vérifications d'autres instrument ou sonde. Sa large plage de température et sa précision font de cet instrument un outil versatile. Inclus un sonde fixe de grande précision avec capteur PT100.

PARAMÈTRES STANDARD

Capteur: PT100 1/10 DIN
Plage de mesure : -199.9 à 199.9°C
Graduation: Celsius-fahrenheit (°C/F)
Résolution: 0.01°C
Précision: ±0.05°C (-30 à 150°C) ±0.1°C (-50 à 200°C)
Batterie: 3x 1.5 volts AAA
Durée de la batterie : 2.000 heures
Dimensions: 25x56x128mm Dimension sonde: Ø3.3x130mm Câble: 0.5m
Poids: 210g

MATÉRIELS

Boitier: Plastique ABS avec Biomaster	Câble: PVC
Voyant: LCD 10mm	

Application:

- Laboratoires
- Industriel



Thermomètre de haute précision pour alimentation Precision

Instruments de haute précision avec connexion supérieure pour plusieurs sondes. Le modèle « Precision » n'inclus pas la sonde et la précision donnée est celle de l'instrument uniquement.



Référence: 222-053

Precision

PARAMÈTRES STANDARD

Capteur: PT100
Plage de mesure : -199.9 à 499.9°C
Graduation: Celsius-fahrenheit (°C/F)
Résolution: 0.1°C
Précision: ±0.2°
Batterie: 3x 1.5 volts AAA
Durée de la batterie : 2.000 heures
Dimensions: 25x56x128mm
Dimension sonde: Non Inclus
Poids: 130g

MATÉRIELS

Boitier: Plastique ABS avec Biomaster
Voyant: LCD 10mm



Référence: 222-051

Precision Plus

PARAMÈTRES STANDARD

Capteur: PT100
Plage de mesure : -199.99 à 199.99°C
Graduation: Celsius-fahrenheit (°C/F)
Résolution: 0.01°C
Précision: ±0.05°
Batterie: 3x 1.5 volts AAA
Durée de la batterie : 2.000 heures
Dimensions: 25x56x128mm
Dimension sonde: Ø3.3x130mm Câble: 1m
Poids: 130g

MATÉRIELS

Boitier: Plastique ABS avec Biomaster	Câble: PVC
Voyant: LCD 10mm	





Termómetro con sonda reemplazable Therma Plus

Cette version du modèle thermapen est idéal pour l'étalonnage d'autres instruments et sondes. Le thermomètre s'éteint après 10 minutes d'inactivité, ce qui élargie la durée de la batterie. Cette caractéristique peut être désactivée.

PARÁMETRES STANDARD

Capteur: Thermocouple type K
Plage de mesure : -99.9 à 1372°C
Graduation: Celsius (°C)
Résolution: 0.1 Jusqu'à 299.9°C après 1°C
Précision: ±0.4°C ±0.1%
Batterie: 1x 9 voltes PP3 alcaline
Durée de la batterie : 5.000 heures
Dimensions: 35x60x115mm Dimension sonde: Non inclus
Poids: 194g

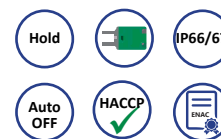
MATÉRIELS

Boitier: Aluminium
Voyant: LCD

Application:

- Laboratoires
- Industriel

- Référence: 221-071
 221-271
 221-371
 221-471
 221-571



Thermomètre avec sonda fixe Catertemp Plus

Instrument idéal pour les comparaisons et les vérifications d'autres instrument ou sonde. Sa large plage de température et sa précision font de cet instrument un outil versatile. Inclus un sonde fixe de grande précision avec capteur PT100.

PARÁMETRES STANDARD

Capteur: Thermocouple type K
Plage de mesure : -49.9 à 299.9°C
Graduation: Celsius (°C)
Résolution: 0.1 / 1°C
Précision: ±0.4°C ±0.1%
Batterie: 1x 9 voltes PP3 alcaline
Durée de la batterie : 5.000 heures
Dimensions: 35x60x115mm Dimension sonde: Ø3.3x130mm Câble: 1m spiral
Poids: 244g

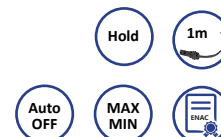
MATÉRIELS

Boitier: Aluminium	Câble: Polyuréthane
Voyant: LCD	

Application:

- Laboratoires
- Industriel

- Référence: 221-056
 221-256
 221-356
 221-456
 221-556



Thermomètre avec sonda fixe Thermacheck

Instrument idéal pour les comparaisons et les vérifications d'autres instrument ou sonde. Sa large plage de température et sa précision font de cet instrument un outil versatile. Inclus un sonde fixe de grande précision avec capteur PT100.

PARÁMETRES STANDARD

Capteur: Thermistance
Plage de mesure : -39.9 à 149.9°C
Graduation: Celsius (°C)
Résolution: 0.1°C
Précision: ±0.4°C (-20 à 70°C)
Batterie: 3x 1.5 voltes AAA
Durée de la batterie : 20.000 heures
Dimensions: 25x56x128mm Dimension sonde: Ø3.3x130mm Câble: 1m spiral
Poids: 220g

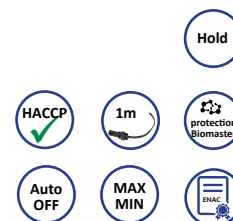
MATÉRIELS

Boitier: Plastique ABS avec Biomaster	Câble: Polyuréthane
Voyant: LCD 12mm	

Application:

- Catering

- Référence: 226-042



Les certificats d'étalonnage

Le processus d'étalonnage compare la valeur de sortie de l'instrument à étalonner avec une norme à différents points de leur échelle, notre standard est traçable à l'ENAC (organisme d'accréditation national)

Pendant le calibrage, le calibrage de l'instrument de mesure doit être ajustée, de sorte que, il est mis en conformité avec la norme, à une précision spécifiée. Cependant, il y a peu d'instruments qui peuvent être ajustés jusqu'à ce que la correspondance soit parfaite avec les valeurs données par les normes auxquelles ils sont comparés. Les résultats obtenus sont rapportés par notre certificat d'étalonnage, ce qui indique un code d'identification de documents et des informations détaillées sur l'instrument à étalonner, date, méthode d'étalonnage, les conditions environnementales (température, humidité, ...), les résultats et les incertitudes obtenues, et signature et l'accréditation de notre laboratoire.



En général, le processus de d'étalonnage ce fait par, la comparaison d'une valeur inconnue et une connue et l'enregistrement des données obtenues.

Diverses raisons peuvent conduire à la nécessité de calibrer un instrument:
Réalisation d'un nouvel étalonnage de l'instrument

- Expiration de la période de validité
- L'appauvrissement de certain volume d'utilisation (heures de travail)
- Impacts ou de fortes vibrations qui de-calibrent l'instrument
- Les changements de température
- Chaque fois que les observations obtenues sont discutables
- Pour se conformer à la réglementation en vigueur

Chez Gesa nous avons l'équipement de métrologie nécessaire pour la délivrance de certificats d'étalonnage de tous nos instruments, à la fois la température et la pression. Tous les modèles internes utilisés dans la fabrication et la délivrance des certificats d'étalonnage sont traçables à l'ENAC.



Nous fournissons des certificats pour les instruments de différentes

- Certificats de 1 à 7 points de
- Gamme de température - 30°C à 600°C
- Gamme de pression - 1 à 600 bar
- Service rapide et flexible.

Certificats à des instruments non fournis par Gesa nécessiteront l'expédition de l'instrument dans nos installations. La date limite habituelle pour la délivrance des certificats est de 5 jours.





Gesa Termómetros, S.L.

Polígono Industrial Igeltzera

Pabellón D3

48610 Urduliz

Vizcaya, España



Distribuido por:

Distribué par:

info@termometros.com
www.termometros.com

Tel: +34 946 76 63 64